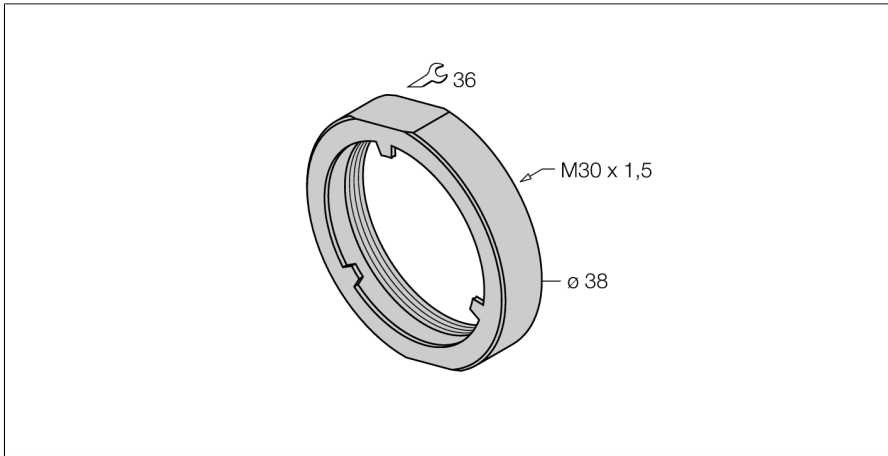


# Toebehoren

## Schokbestendige moer

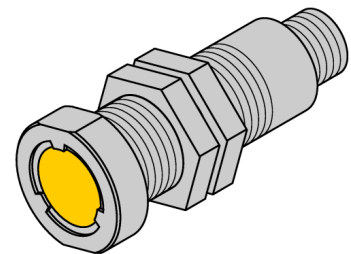
### PN-M30



- Schokbestendige moer voor bundige sensoren van de aprox+ familie
- Voor de volgende M30 × 1,5 schroefdraad-sensoren:
- BI15U-M30(E)...
- BI15U-MT30...
- BI15U-EM30(E)...
- BI15U-EM30WD...
- Roestvast staal A2 1.4305 (AISI 303)

#### Algemene beschrijving

De schokbestendige moeren worden op de sensor kop van een bundige aprox+ sensor geschroefd, zodat het actief vlak tegen beschadigingen beschermd is. De bevestigingskraag zorgt ervoor dat de sensor kop verzonken is en dat mechanische belastingen niet op de sensor maar op de moer werkt.



Type	PN-M30
Identnr.	6905308
Bouwworm	toebehoren voor schroefdraad, M30
Materiaal behuizing	roestvast staal, 1.4305 (AISI 303)