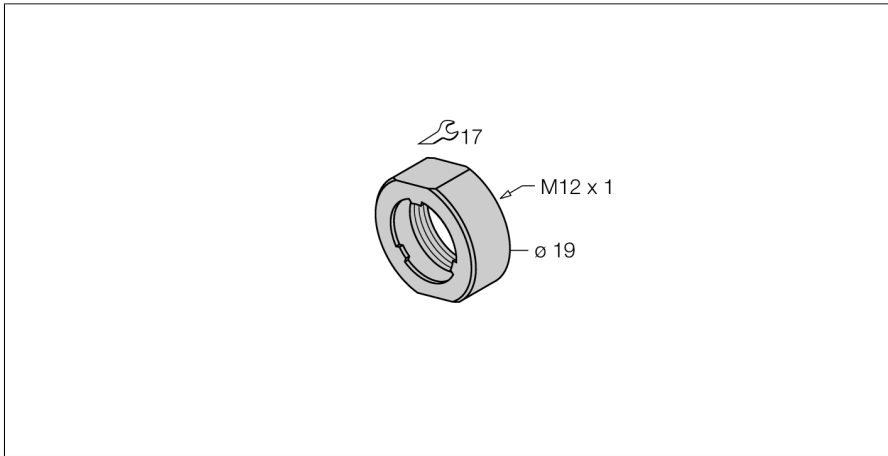


Toebehoren

Schokbestendige moer

PN-M12



- Schokbestendige moer voor bondige sensoren van de uprox+ familie
- Voor de volgende M12 × 1 schroefdraad-sensoren:
- BI4U-M12(E)-...
- BI4U-MT12(E)-...
- BI4U-EM12(WD)...
- Roestvast staal A2 1.4305 (AISI 303)

Algemene beschrijving

De schokbestendige moeren worden op de sensor kop van een bundige uprox+ sensor geschroefd, zodat het actief vlak tegen beschadigingen beschermd is. De bevestigingskraag zorgt ervoor dat de sensor kop verzonken is en dat mechanische belastingen niet op de sensor maar op de moer werkt.

Type	PN-M12
Identnr.	6905309
Bouwworm	toebehoren voor schroefdraad, M12
Materiaal behuizing	roestvast staal, 1.4305 (AISI 303)

