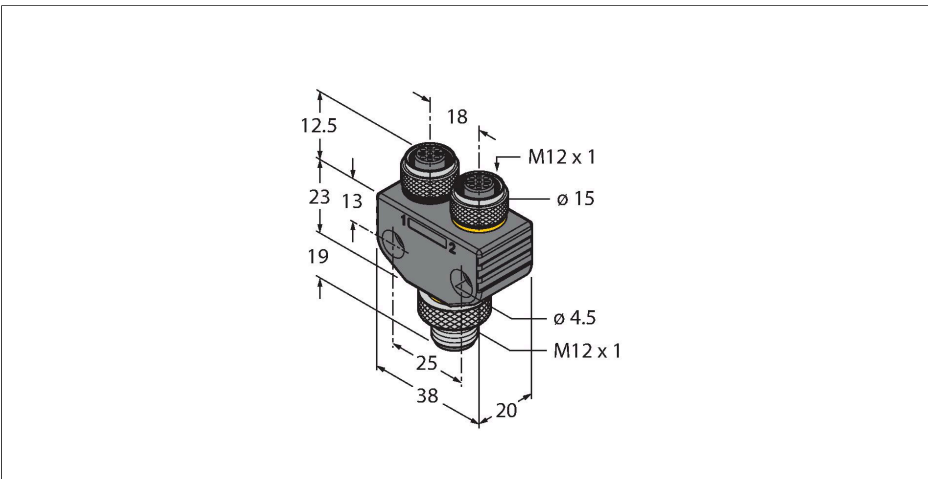


VB2-PX3-FSM4.4-2FKM4

2-voudige verdelersystemen – Y-verdeler zonder kabel,
connector M12 × 1 - 2x contraconnector M12 × 1



Kenmerken

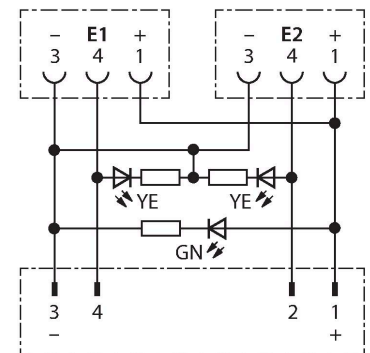
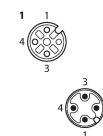


- M12-connector, 4-polig
- M12-contraconnector, 3-polig
- 1x LED groen, bedrijfstoestand
- 2x LED geel, functieweergave
- RoHS-conform
- Beschermingsklasse IP67

Technische gegevens

Type	VB2-PX3-FSM4.4-2FKM4
Identnr.	6930567
I/O-verdeler	2
Connector A	Connector, 2x contraconnector, M12 × 1
Aantal polen	4/3
Contacten	Messing, CuZn, Verguld
Contactdrager	Kunststof, TPU, Zwart
Greep	Kunststof, TPU, Doorschijnend
Wartelmoer/-bout	Messing, CuZn, Vernikkeld
Dichtingsring	Kunststof, FKM/FPM
Aandraaimoment	0.8 ... 1 Nm (max. waarde van het tegenstuk respecteren !)
Bedrijfsspanningsindicatie	LED Groen
Schakeltoestandsindicatie	LED Geel/geel
Mechanische levensduur	> 100 Steekcycli
Vervuilingsgraad	3/2
Beschermingsklasse	IP67, Enkel in geschroefde toestand
Connector B	M12 × 1
Elektrische eigenschappen bij +20 °C	
Nominale spanning	24 V
Stroombelastbaarheid	4 A
Isolatiweerstand	≥ 10 ⁸ Ω
Elektrische weerstand	≤ 5 mΩ
in bewogen toestand	-30 °C...+90 °C

Contactconfiguratie



Toebehoren

WRENCH-FW/SIZE 17MM

6936175



TORQUE-WRENCH-SET-AS

6936170



draaimomentsleutelset; greep met instelbaar draaimoment 0.4 - 1.0 Nm, instelwerktuig draaimoment, gaffelsleutel voor M8 (SW9), gaffelsleutel voor M12 (SW14)