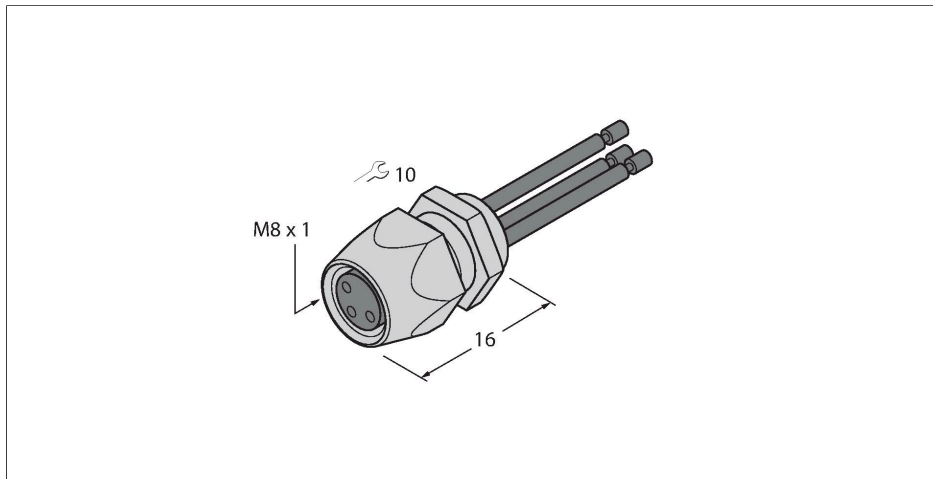


PFKS4-0.2

Flenscontraconnector met gevlochten draden, aan voorzijde gemonteerd – flenscontraconnector met draad, frontmontage



Kenmerken



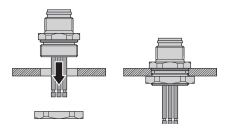
- robuuste en geconfectioneerde connector
- beschermingsgraad IP67
- met 0,2m draad
- ook leverbaar met andere draadlengtes

Contactconfiguratie



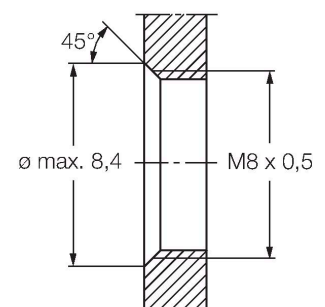
Titel aansluitschema

Aansluitschema



Technische gegevens

Type	PFKS4-0.2
Identnr.	6934786
Connector A	Contraconnector, M8 × 1, Recht
Aantal polen	4
Contacten	Metaal, CuZn, Verguld
Contactdrager	Kunststof, PA, Zwart
Dichtingsring	Kunststof, FPM/FKM
Flensbehuizing	messing, CuZn, Vernikkeld
Montagetype	frontmontage
Dichting schroefdraad	kunststof, NBR
Schroefdraad	M8 × 0,5
Aansluittype	draadaansluiting
Mechanische levensduur	> 100 Steekcycli
Vervuilingsgraad	3
Beschermingsklasse	IP67, (geschroefd)
Kabellengte	0.2 m
Aderisolatie	PVC
Aderdoorsnede	4 x 0.25 mm ²
Draadopbouw	14 x 0.15 mm
Aderkleuren	BN, WH, BU, BK
Elektrische eigenschappen bij +20 °C	
Nominale spanning	30 V
Stroombelastbaarheid	4 A
Isolatieweerstand	≥ 10 ⁸ Ω
Elektrische weerstand	≤ 5 mΩ



Technische gegevens

Mechanische en chemische eigenschappen

in rusttoestand	-30...+90 °C
-----------------	--------------

Certificaten	CE
--------------	----