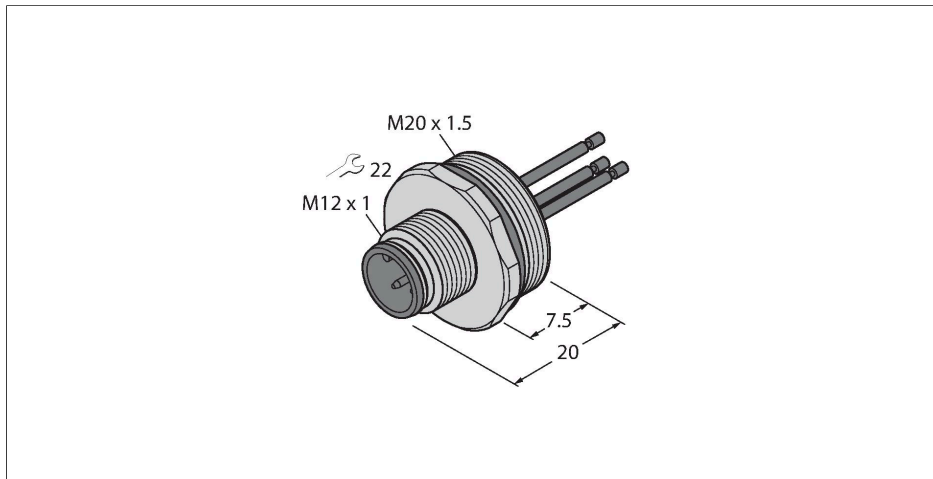


EC-FS4.5-0.5/20

Flensconnector met gevlochten draden, aan voorzijde gemonteerd

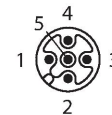


Kenmerken



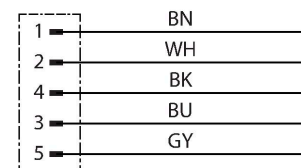
- M12x1-flensconnector
- beschermingsgraad IP67
- Frontmontage
- aansluiting via draden
- 5-polig
- Litzedraadlengte: 0,5 m

Contactconfiguratie

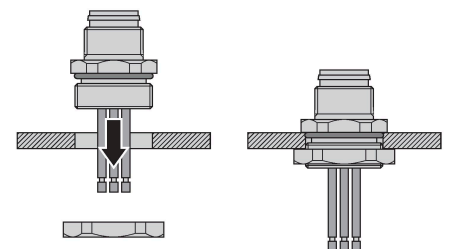


Technische gegevens

Type	EC-FS4.5-0.5/20
Identnr.	6935737
Connector A	Connector, M12 × 1, Rech, A-gecodeerd
Aantal polen	5
Contacten	Messing, CuZn, Verguld
Contactdrager	Kunststof, PA GF, Zwart
Flensbehuizing	messing, CuZn, Vernikkeld
Montagetype	frontmontage
Dichting schroefdraad	kunststof, NBR
Schroefdraad	M20 × 1,5
Aansluittype	draadaansluiting
Mechanische levensduur	> 100 Steekcycli
Vervuilinggraad	3
Beschermingsklasse	IP67, (geschroefd)
Kabellengte	0.5 m
Aderisolatie	PVC
Aderdoorsnede	5 x 0.34 mm ²
Aderkleuren	BN, WH, BU, BK, GY
Elektrische eigenschappen bij +20 °C	
Nominale spanning	60 V
Stroombelastbaarheid	4 A
Isolati weerstand	≥ 10 ⁸ Ω
Elektrische weerstand	≤ 5 mΩ
Mechanische en chemische eigenschappen	
Omgevingstemperatuur (vastgelegd)	-30...+90 °C



Frontmontage



Technische gegevens

Certificaten

CE
