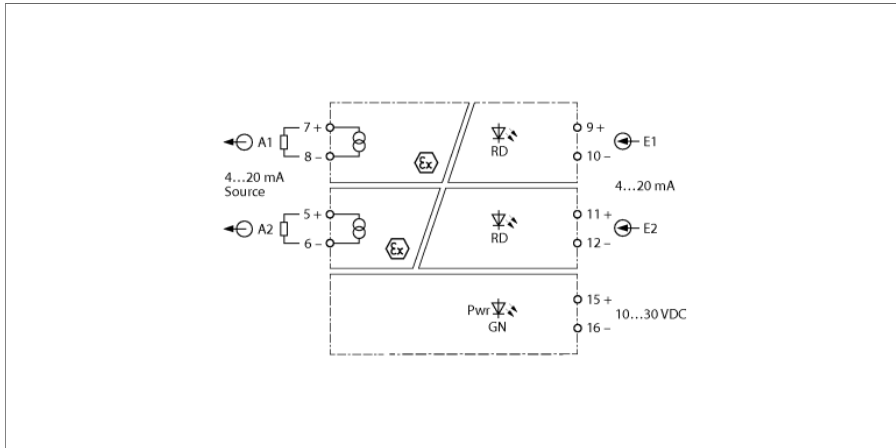


analoogsignaalscheider 2-kanalig IMX12-AO01-2I-2I-H0/24VDC/CC



Über den 2-kanaligen Signaltrenner IMX12-AO01-2I-2I-H0/24VDC/CC wird das normierte, galvanisch getrennte Stromsignal 1:1 aus dem Nicht-Ex-Bereich in den Ex-Bereich übertragen. Neben dem Analogsignal können bidirektional auch digitale Signale der HART®-Kommunikation übertragen werden. Typische Anwendungen sind die Ansteuerung von I/P-Wandlern oder Anzeigegeräten im Ex-Bereich.

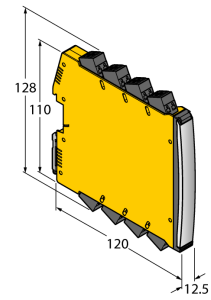
Die grüne LED signalisiert Betriebsbereitschaft. Das Gerät kann einen Drahtbruch oder Kurzschluss an der Feldseite erkennen, der dem Kanal zugehörige Eingang wird dann hochohmig. Ein Fehler im Eingangskreis führt gemäß NE44 zu einem Blinken der roten LED.

Das Gerät kann in sicherheitsgerichteten Kreisen bis SIL2 (High- und Low-Demand nach IEC 61508) eingesetzt werden und erfüllt die Anforderungen der NE21. Es ist mit abziehbaren Federzugklemmen ausgestattet.

Het apparaat is uitgerust met afneembare trekveerklemmen.

- bewaking van de uitgangskringen op draadbreuk en kortsluiting
- volledige galvanische scheiding
- HART-transparant
- afneembare klemmen
- trekveerklemmen
- ATEX, IECEx, cFM, cUL, NEPSI, INMETRO, Kosha, TR CU EAC CMI, TIIS, Russia Pattern Approval
- Gebruik in zone 2
- SIL 2

afmetingen



Type	IMX12-AO01-2I-2I-H0/24VDC/CC
Identnr.	7580407
Nominale spanning	24 VDC
Bedrijfsspanning	10...30 VDC
Vermogensopname	≤ 2.2 W
Vermogensverlies, typisch	≤ 1.31 W
Stroomingang	2 x 4...20 mA
Referentietemperatuur	23 °C
Uitgangskringen	
Uitgangsstrom	2 x 4...20 mA
Lastweerstand stroomuitgang	≤ 0.8 kΩ
minimum belasting	≥ 50 Ω
Kortsluiting	Bij lastweerstand < 30 ohm wordt de ingangsstroom < 500 μA
Draadbreuk	bij lastweerstand > 30 kOhm wordt de ingangsstroom < 500 μA
Transmissiegedrag	
Oplooptijd (10...90%)	≤ 10 ms
Afvaltijd (90...10%)	≤ 10 ms
Meetnauwkeurigheid (inclusief lineariteit, hysteresis en herhalingsnauwkeurigheid)	≤ 0.05 % van eindwaarde
Referentietemperatuur drukmembraan	23 °C
Temperatuurdrift	≤ 0.002 % van eindwaarde / K
Galvanische scheiding	
Testspanning	2,5 kV RMS
Ingang 1 naar uitgang 1	375 V piekwaarde volgens EN 60079-11
Ingang 2 naar uitgang 2	375 V piekwaarde volgens EN 60079-11
Ingang 1 naar voeding	150 V RMS conform EN 50178 en EN 61010-1
Ingang 2 naar voeding	150 V RMS conform EN 50178 en EN 61010-1
Uitgang 1 naar voeding	375 V piekwaarde volgens EN 60079-11
Uitgang 2 naar voeding	375 V peak value acc. to EN 60079-11
Uitgang 1 naar uitgang 2	50 V RMS conform EN 50178 en EN 61010-1
Ingang 1 naar uitgang 2	150 V RMS acc. to EN 50178 and EN 61010-1
Belangrijke instructie	Voor Ex-toepassingen zijn de waarden vermeld in de overeenkomstige Ex-certificaten (ATEX, IECEx, UL enz.) doorslaggevend.
Ex-certificaat volgens conformiteitsattest	TÜV 15 ATEX 153600 X
Toepassingsgebied	II (1) G, II (1) D
Beschermingswijze	[Ex ia Ga] IIC; [Ex ia Da] IIIC
Toepassingsgebied	II 3 (1) G
Beschermingswijze	Ex nA [ja Ga] IIC T4 Gc
Belangrijke instructie	Wordt het apparaat in toepassingen gebruikt om functionele veiligheid volgens IEC 61508 te bereiken, dan moet men het veiligheidshandboek raadplegen. De data in de technische fiche zijn niet geldig voor de functionele veiligheid.
toepassing in veiligheidscircuits tot	SIL 2 volgens IEC 61508
Displays/bedieningselementen	
Bedrijfsspanning	Groen
Foutmelding	Rood

Mechanische gegevens																																																																																	
Beschermingsgraad	IP20																																																																																
Vlamweringsklasse volgens UL 94	V-0																																																																																
Omgevingstemperatuur	-25...+70 °C																																																																																
Opslagtemperatuur	-40...+80 °C																																																																																
Afmetingen	120 x 12.5 x 128 mm																																																																																
Gewicht	167 g																																																																																
Montage-instructie	montage op DIN-rail (NS35)																																																																																
Materiaal behuizing	Polycarbonaat (PC)																																																																																
Elektrische aansluiting	Afneembare trekveerklemmen, 2-polig																																																																																
Aansluitdoorsnede	0,2...2,5 mm ² (AWG: 24...14)																																																																																
Omgevingsomstandigheden	<table border="1"> <tbody> <tr> <td>Operationele hoogte</td> <td>Tot 2000 m boven zeeniveau</td> </tr> <tr> <td>Vervuilingsgraad</td> <td>II</td> </tr> <tr> <td>Piek-/overspanningscategorie</td> <td>II (EN 61010-1)</td> </tr> <tr> <td>Gebruikte normen</td> <td></td> </tr> <tr> <td>Spanningsbestendigheid en isolatie</td> <td></td> </tr> <tr> <td></td> <td>EN 50178</td> </tr> <tr> <td></td> <td>EN 61010-1</td> </tr> <tr> <td></td> <td>EN 50155</td> </tr> <tr> <td></td> <td>GL VI-7-2</td> </tr> <tr> <td>Schok</td> <td></td> </tr> <tr> <td></td> <td>EN 61373 klasse B</td> </tr> <tr> <td></td> <td>EN 50155</td> </tr> <tr> <td></td> <td>GL VI-7-2</td> </tr> <tr> <td></td> <td>EN 60068-2-6</td> </tr> <tr> <td></td> <td>EN 60068-2-27</td> </tr> <tr> <td>Temperatuur</td> <td></td> </tr> <tr> <td></td> <td>EN 60068-2-1 Ad</td> </tr> <tr> <td></td> <td>EN 50155</td> </tr> <tr> <td></td> <td>GL VI-7-2</td> </tr> <tr> <td></td> <td>EN 60068-2-2 Bd</td> </tr> <tr> <td></td> <td>EN 60068-2-1</td> </tr> <tr> <td>Luchtvochtigheid</td> <td></td> </tr> <tr> <td></td> <td>EN 60068-2-38</td> </tr> <tr> <td>EMC</td> <td></td> </tr> <tr> <td></td> <td>EN 50155</td> </tr> <tr> <td></td> <td>GL VI-7-2</td> </tr> <tr> <td></td> <td>NE21</td> </tr> <tr> <td></td> <td>EN 61326-1</td> </tr> <tr> <td></td> <td>EN 61326-3-1</td> </tr> <tr> <td></td> <td>EN 61000-4-2</td> </tr> <tr> <td></td> <td>EN 61000-4-3</td> </tr> <tr> <td></td> <td>EN 61000-4-4</td> </tr> <tr> <td></td> <td>EN 61000-4-5</td> </tr> <tr> <td></td> <td>EN 61000-4-6</td> </tr> <tr> <td></td> <td>EN 61000-4-11</td> </tr> <tr> <td></td> <td>EN 61000-4-29</td> </tr> <tr> <td></td> <td>EN 55011</td> </tr> <tr> <td></td> <td>EN 55016</td> </tr> <tr> <td></td> <td>EN 50121-3-2</td> </tr> <tr> <td></td> <td>EN 61000-6-2</td> </tr> </tbody> </table>	Operationele hoogte	Tot 2000 m boven zeeniveau	Vervuilingsgraad	II	Piek-/overspanningscategorie	II (EN 61010-1)	Gebruikte normen		Spanningsbestendigheid en isolatie			EN 50178		EN 61010-1		EN 50155		GL VI-7-2	Schok			EN 61373 klasse B		EN 50155		GL VI-7-2		EN 60068-2-6		EN 60068-2-27	Temperatuur			EN 60068-2-1 Ad		EN 50155		GL VI-7-2		EN 60068-2-2 Bd		EN 60068-2-1	Luchtvochtigheid			EN 60068-2-38	EMC			EN 50155		GL VI-7-2		NE21		EN 61326-1		EN 61326-3-1		EN 61000-4-2		EN 61000-4-3		EN 61000-4-4		EN 61000-4-5		EN 61000-4-6		EN 61000-4-11		EN 61000-4-29		EN 55011		EN 55016		EN 50121-3-2		EN 61000-6-2
Operationele hoogte	Tot 2000 m boven zeeniveau																																																																																
Vervuilingsgraad	II																																																																																
Piek-/overspanningscategorie	II (EN 61010-1)																																																																																
Gebruikte normen																																																																																	
Spanningsbestendigheid en isolatie																																																																																	
	EN 50178																																																																																
	EN 61010-1																																																																																
	EN 50155																																																																																
	GL VI-7-2																																																																																
Schok																																																																																	
	EN 61373 klasse B																																																																																
	EN 50155																																																																																
	GL VI-7-2																																																																																
	EN 60068-2-6																																																																																
	EN 60068-2-27																																																																																
Temperatuur																																																																																	
	EN 60068-2-1 Ad																																																																																
	EN 50155																																																																																
	GL VI-7-2																																																																																
	EN 60068-2-2 Bd																																																																																
	EN 60068-2-1																																																																																
Luchtvochtigheid																																																																																	
	EN 60068-2-38																																																																																
EMC																																																																																	
	EN 50155																																																																																
	GL VI-7-2																																																																																
	NE21																																																																																
	EN 61326-1																																																																																
	EN 61326-3-1																																																																																
	EN 61000-4-2																																																																																
	EN 61000-4-3																																																																																
	EN 61000-4-4																																																																																
	EN 61000-4-5																																																																																
	EN 61000-4-6																																																																																
	EN 61000-4-11																																																																																
	EN 61000-4-29																																																																																
	EN 55011																																																																																
	EN 55016																																																																																
	EN 50121-3-2																																																																																
	EN 61000-6-2																																																																																

Toebehoren

Type	Ident no.		Afmetingen
IMX12-SC-2X-4BK	7580940	schroefklemmen voor IM(X)12-modules; meegeleverd: 4 stuks 2-polige zwarte klemmen	
IMX12-SC-2X-4BU	7580941	schroefklemmen voor IM(X)12-modules; meegeleverd: 4 stuks 2-polige blauwe klemmen	
IMX12-CC-2X-4BK	7580942	trekveerklemmen voor IM(X)12-modules; meegeleverd: 4 stuks 2-polige zwarte klemmen	
IMX12-CC-2X-4BU	7580943	trekveerklemmen voor IM(X)12-modules; meegeleverd: 4 stuks 2-polige blauwe klemmen	