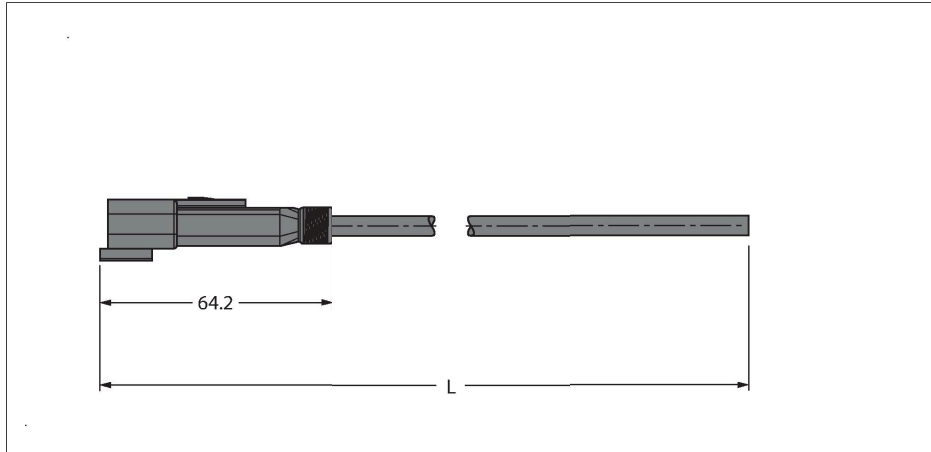


DT04-2PG-A-10/TXL

Złącze Deutsch – Przewód podłączeniowy



Cechy charakterystyczne

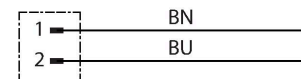


- Złącze Deutsch DT04, proste, 2-stykowe
- Z gwintem M12 × 1 do gniazd termicznych
- Materiał powłoki: TPE-U (PUR)
- Kolor powłoki: czarny, podobny do RAL 7021
- Przystosowany do pracy w łańcuchach kablowych
- Odporność na oddziaływanie płomienia
- Bez halogenu wg normy DIN VDE 0472, część 815
- Zgodność z RoHS
- Stopień ochrony IP67 i IP69K
- Długość przewodu: 10 m

Przyporządkowanie styków



schemat obwodu



Dane techniczne

Typ	DT04-2PG-A-10/TXL
Nr kat.	100000390
Złącze A	Złącza, Deutsch DT, Prosty
Liczba pinów	2
Styki	mosiądz, CuZn, Niklowane
Materiał wokół styków	Tworzywo sztuczne, Thermoplast, Żółty
Uchwyt	Tworzywo sztuczne, TPU, UL 94, Czarny
Nakrętka/śruba	Niklowane
Uszczelnienie	Tworzywo sztuczne, Silikon
Żywność mechaniczna	> 100 Cykle dopasowania
Typ ochrony	IP67, IP69K, (podłączone)
Kabel	
Średnica przewodu	Ø 5 mm ±0.15
Długość przewodu	10 m
Otulina przewodu	PUR, Czarny
Izolacja żyły	PP
Przekrój przewodu	2 × 0.75 mm ²
Przewód linkowy, układ	42 × 0.15 mm
Kolory żył	BN, BU
Właściwości elektryczne w temp. +20 °C	
Napięcie nominalne	230 V
Napięcie testowe	3000 V
Prąd	8 A
Właściwości chemiczne i mechaniczne	
Kąt gięcia (montaż stacjonarny)	≥ 5 x Ø
Kąt gięcia (elastyczne zastosowanie)	≥ 10 x Ø

Dane techniczne

Cykle zagięcia	≥ 4 mln
Dopuszczalne przyspieszenie	maks. 10 m/s ²
Dopuszczalna prędkość przemieszczenia	3.33 m/s
Stacjonarna	-40...+80 °C
Aplikacja ruchoma	-25...+80 °C