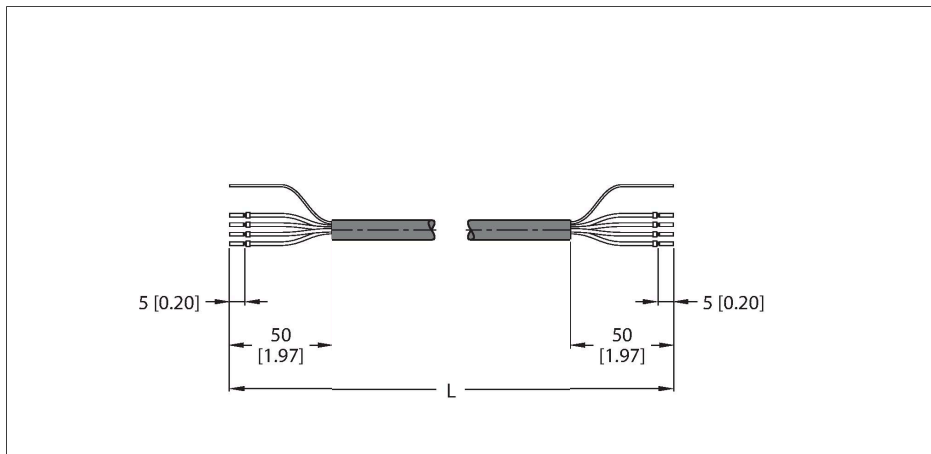


CABLE-BLIDENT-2M/S2500

Kabel RFID w wersji standardowej – Kabel połączeniowy

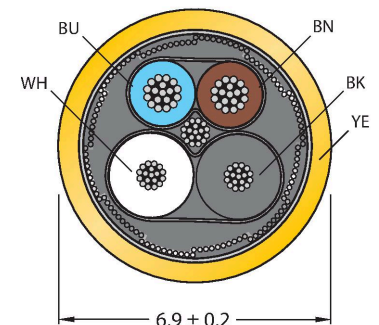


Cechy charakterystyczne



- 4-żyłowe, AWG 24/AWG 22
- Materiał powłoki: PUR, kolor: żółty
- Nie zawiera halogenu ani LABS
- Ekranowanie: folia aluminiowa, drut z cynowanej miedzi
- Średnica powłoki: 6,9 mm
- Dopuszczone do stosowania w łańcuchach kablowych, odporne na olej, o wysokiej elastyczności
- Kabel UL Styl 20549
- Otwarty koniec
- Z wolnymi końcami
- Długość kabla: 2,0 m

Przekrój poprzeczny przewodu



Dane techniczne

Typ	CABLE-BLIDENT-2M/S2500
Nr kat.	100019079
Moment dokręcający	0.6 ... 1 Nm (Należy przestrzegać maks. momentu obrotowego uchwytu!)
Kabel	
Liczba żył przewodu	4
Średnica przewodu	Ø 6.9 mm
Długość przewodu	2 m
Otulina przewodu	PUR, Żółty
Ekran	tak
Data cable cores	
Przekrój przewodu	2 × 0.25 mm ²
Power cable cores	
Przekrój przewodu	2 × 0.34 mm ²
Kolory żył	Power: BN, BU Data: WH, BK
Właściwości elektryczne w temp. +20 °C	
Napięcie nominalne	30 V
Prąd	4 A
DC resistance (loop)	103 Ω/km
Nom. impedance	135 Ω
Nom. capacitance	50 pF/m
Właściwości chemiczne i mechaniczne	
Kąt gięcia (elastyczne zastosowanie)	≥ 8 × Ø
Cykle zagięcia	≥ 1 mln
Stacjonarna	-40...+80 °C

Dane techniczne

Aplikacja ruchoma	-25...+90 °C
Inne cechy	
Przystosowane do pracy w łańcuchach kablowych	tak
Bez halogenu	tak
Certyfikaty	Przewód UL typu 20549