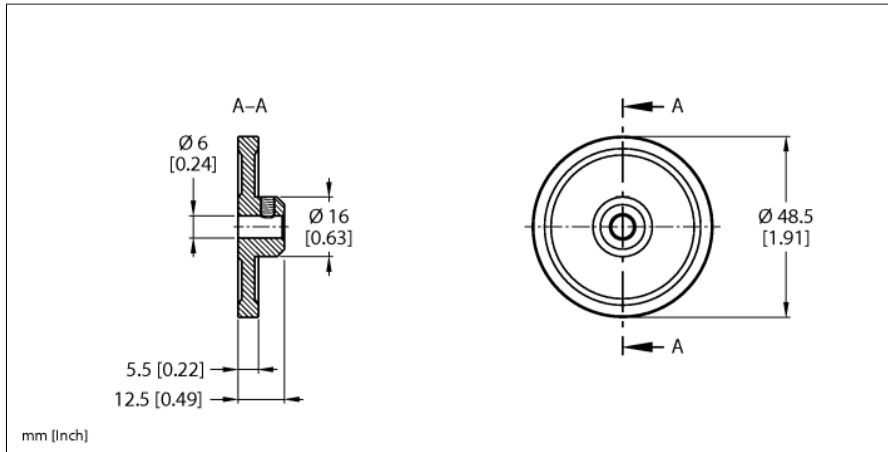


Akcesoria

Koło pomiarowe

Do enkoderów z wałkiem

RA-MW-B0-5.5-DK1-6



Typ	RA-MW-B0-5.5-DK1-6
Nr kat.	100038299
Temperatura pracy	-30...+80 °C

- Do pomiaru długości
- Obwód: 6"
- Materiał: aluminium
- Powierzchnia: aluminium, radełkowana krzyżowo
- Nadaje się do tektury, drewna, tekstyliów, gumy i miękkich tworzyw sztucznych