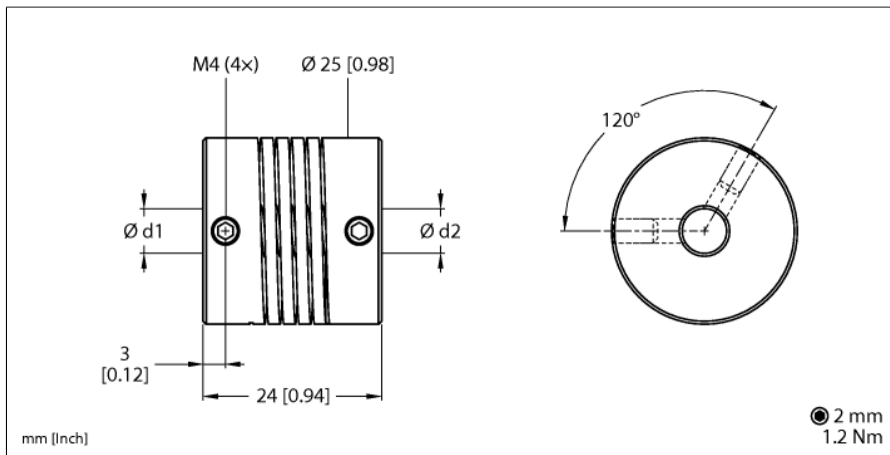


# Akcesoria

## Sprzęgło spiralne sprzęgła wału

### Do enkoderów z wałem litym

### RA-HC-25-10-10



Typ	RA-HC-25-10-10
Nr kat.	100048796
Maks. prędkość obrotowa	8000 obr./min
Temperatura pracy	-30...+150 °C

Sprzęgło spiralne z aluminium Ø 25 mm  
Maks. moment obrotowy: 100 Ncm  
Maks. przesunięcie wału:  
Promieniowe: ±0,3 mm  
Osiowe: ±0,5 mm  
Kątowe: ±4°  
Szttywność sprężyny skrętnej: 20 Nm/koło  
Szttywność sprężyny promieniowa: 60 N/mm  
Moment bezwładności: 22,2 gcm<sup>2</sup>  
Materiał: aluminium  
Średnica otworu d1 = 10 mm, d2 = 10 mm