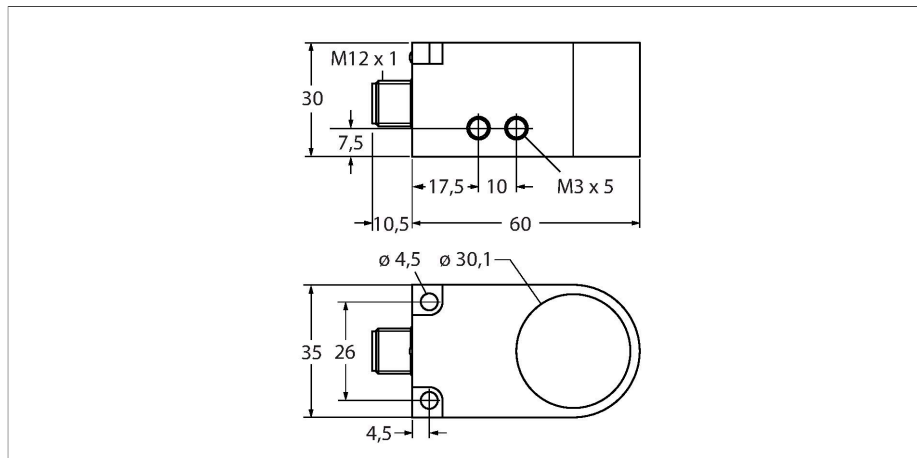


BI30R-W30-DAN6X-H1141

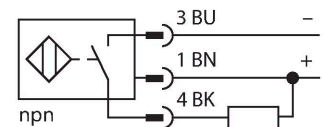
Czujnik indukcyjny – Czujnik pierścieniowy



Cechy charakterystyczne

- prostopadłościenny, wysokość 30 mm
- tworzywo sztuczne PA12-GF30
- Czas trwania impulsu 100 ms
- Czulość ustawiana za pomocą potencjometru
- 3-przewodowy DC, 10...30 VDC
- wyjście w wykonaniu dynamicznym
- wyjście NPN NO
- złącze M12 x 1

Schemat podłączenia

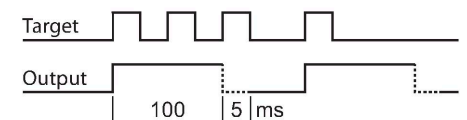


Dane techniczne

Typ	BI30R-W30-DAN6X-H1141
Nr kat.	1404501
Dane ogólne	
Wew. średnica pierścienia D	30.1 mm
Średnica stalowej kulki (DIN 5401)	≥ 3 mm
Prędkość przelatujących obiektów	0.1...50 m/s
Min. czas między impulsami	≥ 5 ms
Czas trwania impulsu	100 ms ±20 %
Dane elektryczne	
Napięcie robocze U_B	10...30 V DC
Tętnienie U_{ss}	≤ 10 % U_{Bmax}
Prąd znamionowy DC I_o	≤ 200 mA
Prąd bez obciążenia	≤ 10 mA
Prąd szczytkowy	≤ 0.1 mA
Napięcie testowe izolacji	0.5 kV
Zabezpieczenie przed zwarciami	tak/Cykliczne
Spadek napięcia przy I_o	≤ 2.5 V
Zabezpieczenie przed przerwaniem przewodu / odwrótną polaryzacją	tak/Całkowite
Funkcja wyjścia	3-przewodowy, Styk NO, NPN
Częstotliwość przełączania	0.008 kHz
Dane mechaniczne	
Wykonanie	Czujnik pierścieniowy, W30
Wymiary	60 x 35 x 30 mm
Materiał obudowy	Tworzywo sztuczne, PA12-GF30
Połączenie elektryczne	Złącze, M12 x 1
Cewka	tworzywo sztuczne, POM

Zasada działania

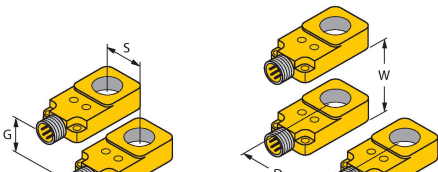
Czujniki indukcyjne przeznaczone są do bezkontaktowej detekcji metalowych obiektów. Zasada działania oparta jest na interakcji związanej z wejściem obiektu w zmienne pole elektromagnetyczne o wysokiej częstotliwości. W indukcyjnych czujnikach pierścieniowych pole to wytwarzane jest w obwodzie rezonansowym LC. Wykrywany obiekt spełnia funkcję rdzenia cewki.



Dane techniczne

Warunki środowiskowe	
Temperatura pracy	-25...+70 °C
Odporność na wibracje	55 Hz (1 mm)
Odporność na uderzenia	30 g (11 ms)
Stopień ochrony	IP67
MTTF	2283 rok/lata zgodnie z SN 29500 (Ed. 99) 40 °C
Wskaźnik stanu przełączenia	LED, Żółty

Instrukcja montażu

Instrukcja montażu / Opis		
	Dystans D	120 mm
	Dystans W	120 mm
	Dystans S	30 mm
	Dystans G	120 mm

Akcesoria

Rysunek wymiarowy	Typ	Nr kat.
	RKC4T-2/TEL	6625010



Kabel połączeniowy, złącze żeńskie M12, proste, 3-styk., długość kabla: 2 m, materiał powłoki: PVC, czarny; aprobatą cULus