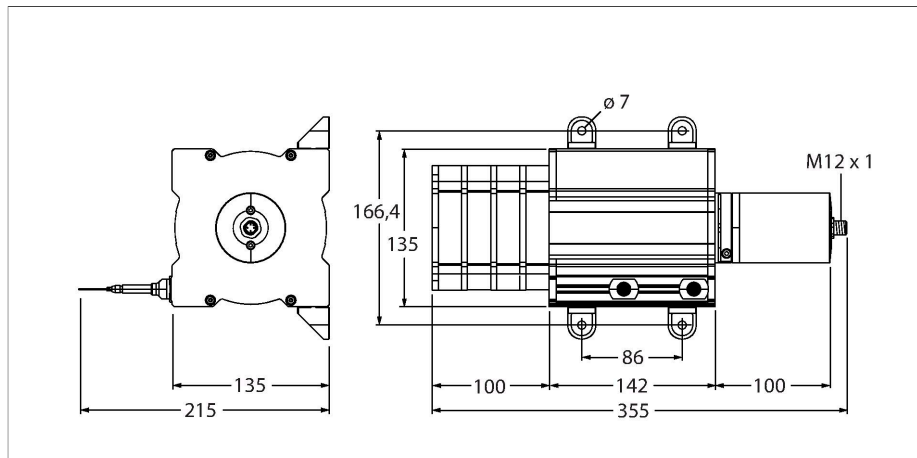


# DW40000-135-PA-H1441

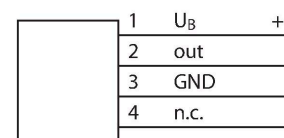
## Linka



### Cechy charakterystyczne

- Zasięg detekcji do 40000mm
- złącze M12
- Stopień ochrony: IP65 (enkoder)
- Wyjście potencjometryczne 1k Ohm
- Napięcie zasilania maks. 30 VDC

### Schemat podłączenia



### Dane techniczne

Typ	DW40000-135-PA-H1441
Nr kat.	1544605
<b>Dane ogólne</b>	
Zakres pomiarowy	40000 mm
Błąd liniowości	≤ 0.1 %
<b>Dane elektryczne</b>	
Napięcie robocze U <sub>B</sub>	0...30 V DC
Zabezpieczenie przed zwarciami	tak
Zabezpieczenie przed przerwaniem przewodu / odwrotną polaryzacją	tak
Funkcja wyjścia	4 piny, Potencjometr
<b>Dane mechaniczne</b>	
Wykonanie	Narysuj przewód
Materiał obudowy	Tytan anodowany aluminium
min. siła rozciągania	7 N
maks. siła rozciągania	14.1 N
maks. prędkość rozciągania	5 m/s
Maksymalne przyspieszenie przyciągania	60 m/s <sup>2</sup>
materiał żyły	Stal nierdzewna
Połączenie elektryczne	Złącze, M12 × 1
<b>Warunki środowiskowe</b>	
Temperatura pracy	-20...+85 °C
Stopień ochrony	IP65

Sygnal	+U <sub>B</sub>	Przesunięcie	Masa	-	-	-	-	-	-
Konfiguracja pinów	1	2	3	4	-	-	-	-	-

## Akcesoria

**RDR-1****1544753**

Rolka zwrotna dla aluminiowych  
enkoderów z linką

