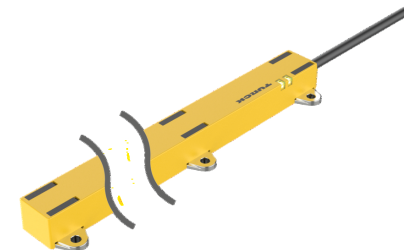
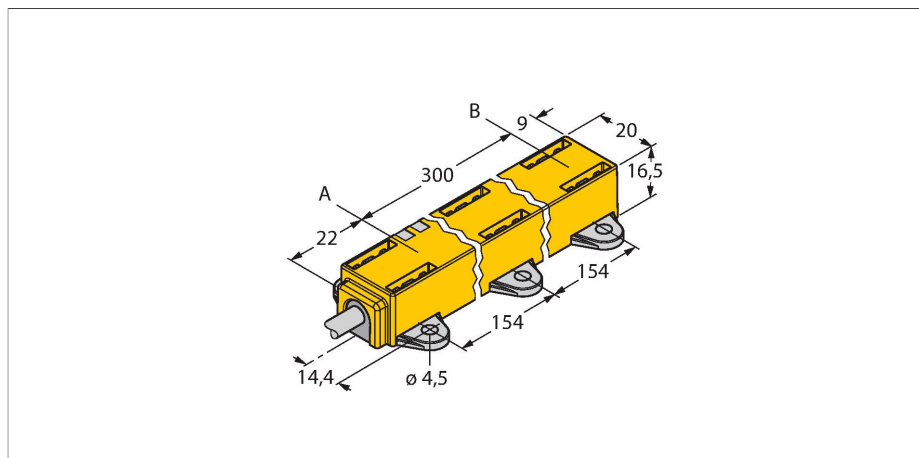


# LI300P1-Q17LM1-LIU5X2

## Indukcyjny czujnik przemieszczenia liniowego



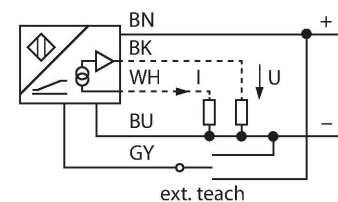
### Dane techniczne

Typ	LI300P1-Q17LM1-LIU5X2
Nr kat.	1590757
Measuring principle	Indukcyjność
<b>Dane ogólne</b>	
Zakres pomiarowy	300 mm
Rozdzielczość	0,073 mm/12 bit
Odległość nominalna	1.5 mm
martwa strefa a	22 mm
martwa strefa b	9 mm
Dokładność powtarzalności	≤ 0.03 % pełnej skali
Błąd liniowości	≤ 0.5 % p.s.
Dryft temperaturowy	≤ ± 0.01 %/K
Histeresa	nie zastosowano
<b>Dane elektryczne</b>	
Napięcie robocze $U_B$	15...30 V DC
Tętnienie $U_{ss}$	≤ 10 % $U_{Bmax}$
Napięcie testowe izolacji	0.5 kV
Zabezpieczenie przed zwarciami	tak
Zabezpieczenie przed przerwaniem przewodu / odwrotną polaryzacją	tak/tak (napięcie zasilania)
Funkcja wyjścia	4-przewodowy, Wyjście analogowe
Napięcie wyjściowe	0...10 V
wyjście prądowe	4...20 mA
Rezystancja obciążenia wyjścia napięciowego	≥ 4.7 kΩ
Rezystancja obciążenia, wyjście prądowe	≤ 0.4 kΩ
Prędkość próbkowania	700 Hz
Pobór prądu	< 50 mA

### Cechy charakterystyczne

- Prostokątny, tworzywo sztuczne
- Różne możliwości montażowe
- W zestawie element pozycjonujący P1-Li-QR14/Q17L, uchwyty M1.1-Q17L i M1.2-Q17L
- Wskazania LED zakresu pomiarowego
- Odporność na zakłócenia elektromagnetyczne
- Wyjątkowo małe strefy martwe
- Rozdzielczość 12-bitowa
- 4-żyłowy, 15...30 VDC
- Wyjście analogowe
- Programowalny zakres pomiarowy
- 0...10 V oraz 4...20 mA
- Przewód

### Schemat podłączenia

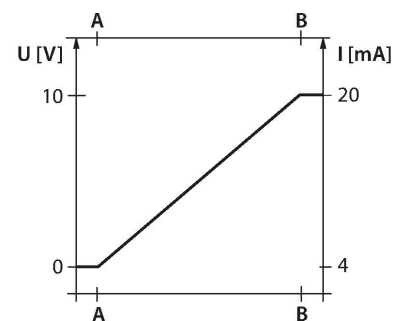


### Zasada działania

Czujniki przemieszczenia liniowego funkcjonują na zasadzie obwodu rezonansowego składającego się z elementu pozycjonującego i czujnika. Sygnał wyjściowy jest proporcjonalny do umiejscowienia elementu pozycjonującego. Wytrzymałe czujniki działają bezkontaktowo, dzięki czemu nie zużywają się i nie wymagają specjalnych zabiegów konserwujących. Ponadto charakteryzują się doskonałą powtarzalnością, rozdzielczością i liniowością w szerokim zakresie temperatury. Innowacyjna technologia zapewnia wysoką odporność na pola elektromagnetyczne DC i AC.

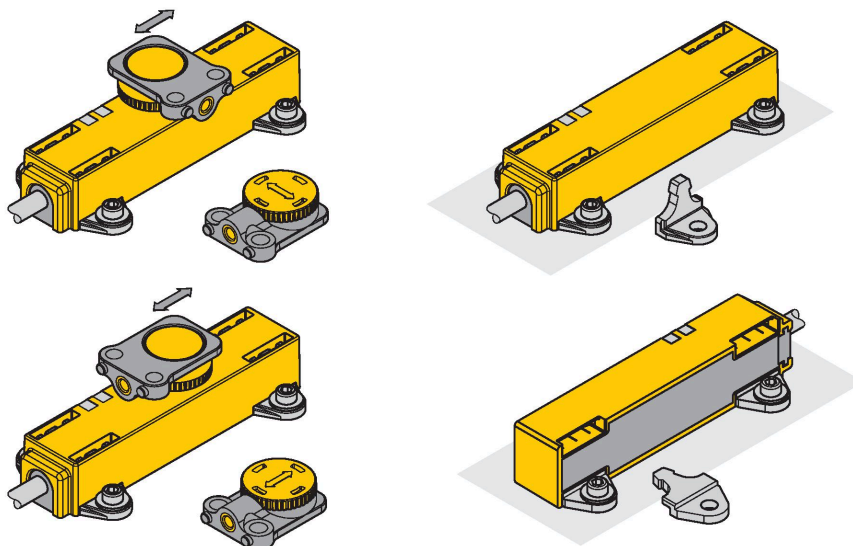
## Dane techniczne

Dane mechaniczne	
Wykonanie	Profil, Q17L
Wymiary	331 x 20 x 16.5 mm
Materiał obudowy	Tworzywo sztuczne, PC-GF10
Połączenie elektryczne	Kabel
Typ przewodu	Ø 5.2 mm, Czarny, LiFYY, PVC, 2 m
Przekrój przewodu	5 x 0.25 mm <sup>2</sup>
Warunki środowiskowe	
Temperatura pracy	-25...+70 °C
Odporność na wibracje	55 Hz (1 mm)
Odporność na uderzenia	30 g (11 ms)
Stopień ochrony	IP67
MTTF	138 rok/lata zgodnie z SN 29500 (Ed. 99) 40 °C
Wskaźnik napięcia zasilania	LED, zielony
Wskaźnik zakresu pomiarowego	Wielofunkcyjna dioda LED, green
W zestawie	element pozycjonujący P1-Li-QR14/ Q17L, M1.1-Q17L, M1.2-Q17L
Certyfikat UL	E210608



## Instrukcja montażu

### Instrukcja montażu / Opis



Szeroki wybór akcesoriów zapewniający różne możliwości instalacji.

Element pozycjonujący można zamontować z przesunięciem o 90°, co zapewnia optymalną elastyczność montażu. Czujnik położenia liniowego można również bezpiecznie i łatwo zamontować z przesunięciem o 90° za pomocą dwóch wersji dołączonych elementów mocujących. Zasada pomiaru oparta o sprzężenie RLC sprawia, że czujnik jest odporny na namagnesowane wióry żelazne i inne pola zakłócające.

Wskazanie stanu za pomocą diody LED

Kolor zielony:

Czujnik jest prawidłowo zasilany

Wskazanie zakresu pomiarowego za pomocą diody LED

Kolor zielony:

Element pozycjonujący w zakresie wykrywania  
Zielony, błyskanie:

Element pozycjonujący znajduje się w zakresie pomiarowym, niska jakość sygnału (np. zbyt duża odległość)

Wyl.:

Element pozycjonujący poza zakresem wykrywania

Uczenie

Punkty początkowy i końcowy zakresu pomiarowego ustawiane są za pomocą przycisku adaptera uczącego. Ponadto

istnieje możliwość odwrócenia charakterystyki wyjścia.

Mostek przez 10 s między stykiem 5 i 1 (UB) = ustawienie fabryczne

Mostek przez 10 s między stykiem 5 i 3 (GND) = odwrócone ustawienie fabryczne

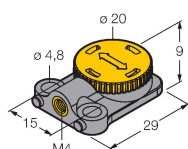
Mostek przez 2 s między stykiem 5 i 3 (GND) = ustawienie wartości początkowej zakresu pomiarowego

Mostek przez 2 s między stykiem 5 i 1 (UB) = ustawienie wartości końcowej zakresu pomiarowego

## Akcesoria

P1-LI-QR14/Q17L

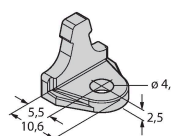
1590724



Swobodny element pozycjonujący do czujników przemieszczeń liniowych LI-QR14 i LI-Q17L; możliwy montaż kątowy lub osiowy; nominalna odległość do czujnika: 1,5 mm; parowane z linałem w odległości do 3 mm; tolerancja przemieszczenia do 3 mm

M1.1-Q17L

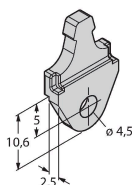
1590749



Wspornik montażowy do czujników przemieszczeń liniowych LI-Q17L; aluminium; 3 szt. w opakowaniu

M1.2-Q17L

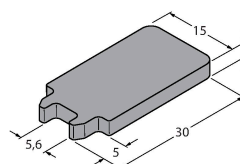
1590750



Uchwyt montażowy do czujników przemieszczeń liniowych LI-Q17L; materiał: aluminium; 3 szt. w opakowaniu

RMT-Q17L

1590755



Zdemontowalne narzędzie do elementów montażowych czujników przemieszczeń liniowych LI-Q17L