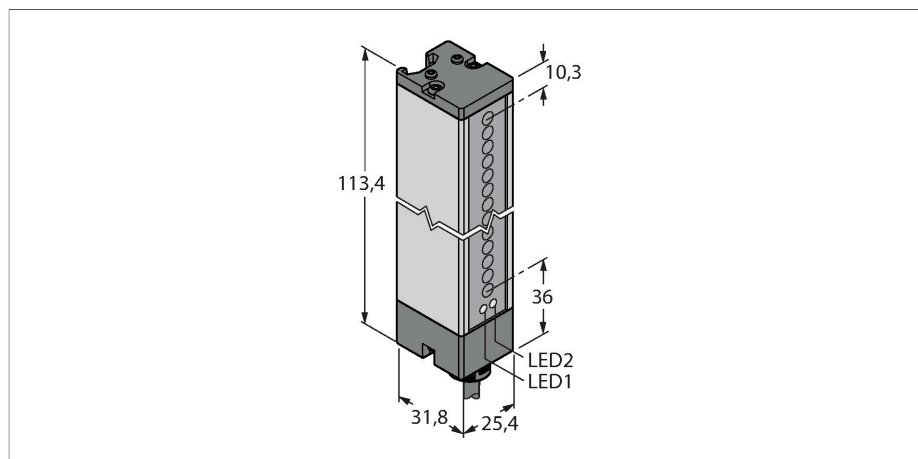


LX3E

Czujnik fotoelektryczny – czujnik przeciwsobny (nadajnik) nadajnik



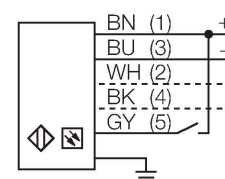
Dane techniczne

Typ	LX3E
Nr kat.	3002658
Dane optyczne	
Funkcja	Kurtyna świetlna
Tryb pracy	Nadajnik
Rodzaj światła	IR
Długość fali	880 nm
Rozdzielczość optyczna	9.5 mm
Zasięg	150...2000 mm
Wysokość aktywna	67 mm
Dane elektryczne	
Napięcie zasilania	10...30 V DC
Tętnienie reszkowe	< 10 % U _{ss}
Prąd bez obciążenia	≤ 100 mA
Zabezpieczenie przed zwarcieniem	tak
Zabezpieczenie przed odwrotną polaryzacją	tak
Typowy czas odpowiedzi	< 0.8 ms
Dane mechaniczne	
Wykonanie	Prostopadłościenny, LX
Wymiary	31.8 x 25.4 x 113.4 mm
Materiał obudowy	Metal, AL, Szary
Soczewka	tworzywo sztuczne, Acrylic
Połączenie elektryczne	Przewody, 2 m, PVC
Liczba żył przewodu	5
Przekrój przewodu	0.5 mm ²

Cechy charakterystyczne

- Przewód 2 m, 5-żyłowy
- Stopień ochrony IP65
- Pole skanowania 67 mm
- Minimalna średnica obiektu 9,5 mm
- Napięcie robocze: 10...30 V DC
- Programowalne połączenie do zmniejszonego zakresu wykrywania
- Dostawa obejmuje 2 wpusty przesuwne z śrubami M5 do montażu ściennego

Schemat podłączenia



Zasada działania

Kurtyny świetlne są używane do kontroli większych powierzchni. Składają się z nadajnika i odbiornika. Dostępne są przełączane kurtyny świetlne o wysokości skanowania do 76 mm (LX3...) i do 914 mm (Lx36...).

Krzyżujące się wiązki światła kurtyny LX umożliwiają niezawodne wykrywanie małych obiektów i/lub obiektów, które nie mają standardowych kształtów.

Dane techniczne

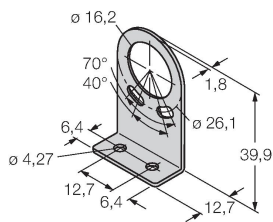
Temperatura pracy	-20...+70 °C
Wilgotność względna	0...90 %
Klasa ochrony	IP65
Wskaźnik napięcia zasilania	LED, zielony
Wskazanie błędu	LED, czerwona, Flashing
Testy/aprobatay	
MTTF	74 rok/lata zgodnie z SN 29500 (Ed. 99) 40 °C
Certyfikaty	CE, cURus



Akcesoria

SMBLX

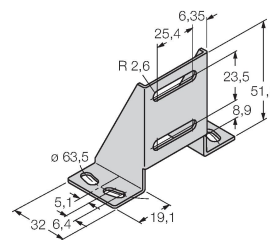
3002915



Uchwyt montażowy, stal galwanizowana, dla serii LX, 2 szt., nie dołączone do zestawu

SMBLXR

3002914



Podstawa z galwanizowanej stali, dla serii LX