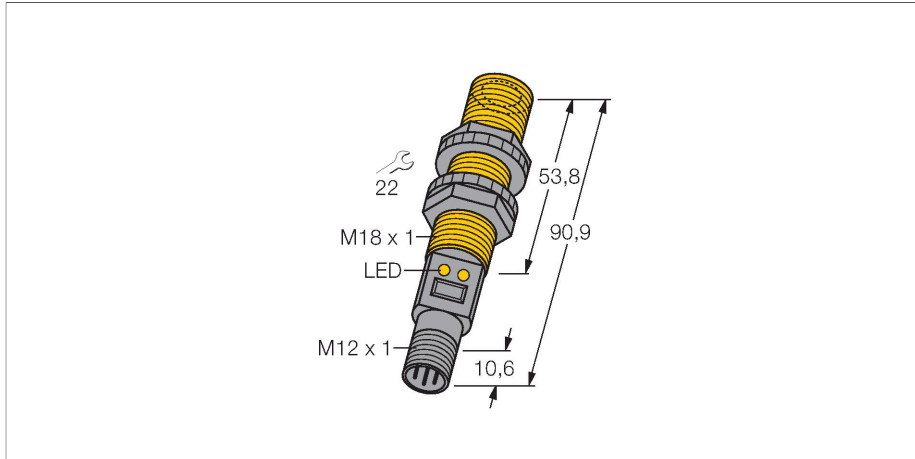


S18UUAQ

Czujnik ultradźwiękowy – czujnik odbiciowy Z wyjściem analogowym



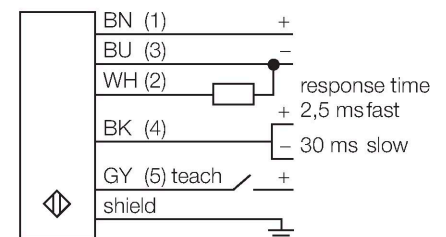
Dane techniczne

Typ	S18UUAQ
Nr kat.	3002700
Dane ultrasonograficzne	
Funkcja	Przełącznik zbliżeniowy
Zasięg	30...300 mm
Częstotliwość wiązki ultradźwiękowej	300 kHz
Powtarzalność	≤ ± 0.25 mm
Dryf temperaturowy	± 0.3 % pełnej skali
Długości krawędzi standardowego elementu aktywującego	50 mm
Dane elektryczne	
Napięcie zasilania	10...30 V DC
Prąd bez obciążenia	≤ 100 mA
Typowy czas odpowiedzi	< 2.5 ms
Opóźnienie załączenia	≤ 300 ms
Funkcja wyjścia	Wyjście analogowe
Napięcie wyjściowe	0...10 V
Zabezpieczenie przed zwarcieniem	tak
Zabezpieczenie przed odwrotną polaryzacją	Całkowite
Zabezpieczenie przed przerwą w obwodzie	tak
Dane mechaniczne	
Wykonanie	Rurka, S18U
Kierunek promieniowania	prosty
Wymiary	Ø 18 x 90.9 mm

Cechy charakterystyczne

- Kompaktowe wykonanie
- Podłączenie za pomocą męskiego złącza M12 x 1
- Kompensacja temperatury
- Bardzo mała strefa martwa
- Zakres pomiarowy ustawiany za pomocą funkcji teach
- Strefa martwa: 3 cm
- Zakres detekcji: 30 cm

Schemat podłączenia

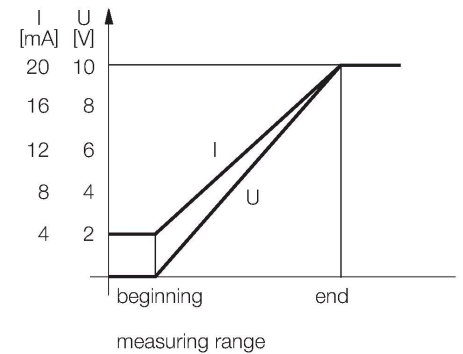


Zasada działania

Czujniki ultradźwiękowe służą do bezkontaktowego wykrywania różnych obiektów za pomocą fal ultradźwiękowych. Niezależnie czy są to obiekty przezroczyste czy nie, metaliczne czy niemetaliczne, płynne, stałe czy sypkie. Negatywny wpływ na pracę czujników mają środowiska, w których występują spreje, pył lub deszcz.

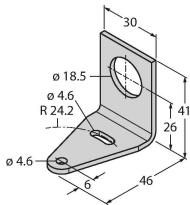
Dane techniczne

Materiał obudowy	Tworzywo sztuczne, ABS/poliwęglan
Transducer material	tworzywo sztuczne, żywica epoksydowa i pianka PU
Połączenie elektryczne	Złącze, M12 × 1, PVC
Temperatura pracy	-20...+60 °C
Temperatura składowania	-40...+80 °C
Wilgotność względna	100 %
Stopień ochrony	IP67
Wskaźnik napięcia zasilania	LED
Wskaźnik stanu przełączenia	LED
Object detected	LED, zielony
Testy/aprobata	
MTTF	53 rok/lata zgodnie z SN 29500 (Ed. 99) 40 °C
Certyfikaty	CE, cURus



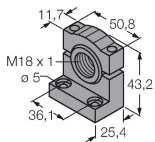
Akcesoria

SMB18A	3033200	Uchwyt montażowy, prostopadłościenny, stal nierdzewna, dla czujników z gwintem 18 mm
--------	---------	--



SMB18FM	3079421	uchwyt montażowy, czarny, M22 x1,5 mm, męski gwint, żeński gwint M18 x 1, dla czujników z gwintem 18 mm
---------	---------	---

SMB18SF	3052519	Uchwyt montażowy, czarny PBT, dla czujników z gwintem 18 mm, obrotowy
---------	---------	---



Akcesoria

Rysunek wymiarowy	Typ	Nr kat.	
	RKC4.5T-2/TEL	6625016	Kabel połączeniowy, złącze żeńskie M12, proste, 5-styk., długość kabla: 2 m, materiał powłoki: PVC, czarny; aprobata cULus



Rysunek wymiarowy	Typ	Nr kat.	
	WKC4.5T-2/TEL	6625028	Kabel połączeniowy, złącze żeńskie M12, kątowe, 5-styk., długość kabla: 2 m, materiał powłoki: PVC, czarny; aprobaty cULus
	RKS4.5T-2/TEL	6626361	Kabel połączeniowy, złącze żeńskie M12, proste, 5-styk., długość kabla: 2 m, materiał powłoki: PVC, czarny; z ekranem; aprobaty cULus
	WKS4.5T-2/TEL	6626364	Kabel połączeniowy, złącze żeńskie M12, kątowe, 5-styk., długość kabla: 2 m, materiał powłoki: PVC, czarny; z ekranem; aprobaty cULus

Akcesoria

Rysunek wymiarowy	Typ	Nr kat.	
	UWG18-6.4	3076952	Element ogniskujący wiązkę ultradźwiękową dla serii QS18U i S18U, średnica wewnętrzna 6.4 mm
	UWG18-5.0	3077342	Element ogniskujący wiązkę ultradźwiękową dla serii QS18U i S18U, średnica wewnętrzna 5.0 mm