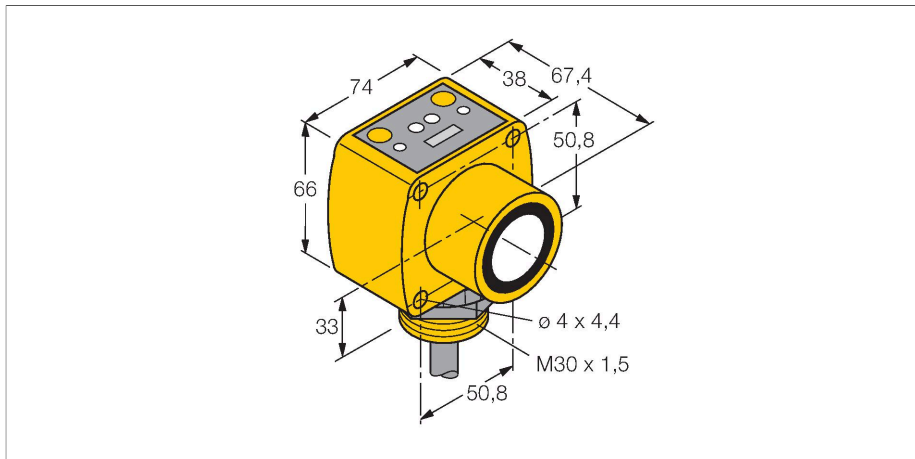


QT50UDB

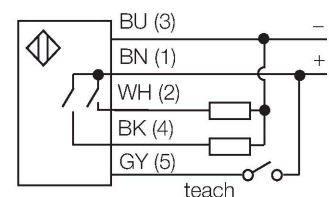
Czujnik ultradźwiękowy – czujnik odbiciowy Z wyjściami dwustanowymi



Cechy charakterystyczne

- Diody LED wskazują siłę sygnału
- Przewód PVC 2 m, 5-żyłowy
- Kompensacja temperaturowa wybieralna za pomocą przełączników konfiguracyjnych
- 2 zakresy przełączania niezależnie ustawialne za pomocą funkcji teach
- Funkcja współpracy z pompami ustawialna za pomocą przełączników konfiguracyjnych
- Strefa martwa: 20 cm
- Zakres detekcji: 800 cm

Schemat podłączenia



Zasada działania

Czujniki ultradźwiękowe służą do bezkontaktowego wykrywania różnych obiektów za pomocą fal ultradźwiękowych. Niezależnie czy są to obiekty przezroczyste czy nie, metaliczne czy niemetaliczne, płynne, stałe czy sypkie. Negatywny wpływ na pracę czujników mają środowiska, w których występują spreje, pył lub deszcz.

Dane techniczne

Typ	QT50UDB
Nr kat.	3002722
Dane ultrasonograficzne	
Funkcja	Przełącznik zbliżeniowy
Zasięg	200...8000 mm
Częstotliwość wiązki ultradźwiękowej	75 kHz
Powtarzalność	$\leq \pm 1$ mm
Dryf temperaturowy	≤ 0.02 % wartości końcowej / K
Długości krawędzi standardowego elementu aktywującego	500 mm
Dane elektryczne	
Napięcie zasilania	10...30 V DC
Typowy czas odpowiedzi	< 100 ms
Opóźnienie załączenia	≤ 1500 ms
Funkcja wyjścia	2 × styk NO, PNP
Częstotliwość przełączania	≤ 5 Hz
Histereza	≤ 5 mm
Zabezpieczenie przed zwarcieniem	tak
Dane mechaniczne	
Wykonanie	Prostopadłościenny, QT50U
Kierunek promieniowania	prosty
Wymiary	67.4 x 74 x 84.2 mm
Materiał obudowy	Tworzywo sztuczne, PBT
Transducer material	tworzywo sztuczne, Żywica epoksydowa i pianka PU
Połączenie elektryczne	Kabel, 2 m, PVC

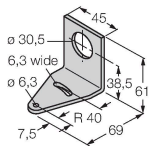
Dane techniczne

Temperatura pracy	-20...+70 °C
Temperatura składowania	-40...+90 °C
Wilgotność względna	100 %
Stopień ochrony	IP67
Wskaźnik napięcia zasilania	LED, zielony
Wskaźnik stanu przełączenia	LED, Żółty
Object detected	LED, czerwony
Testy/aprobaty	
MTTF	131 rok/lata zgodnie z SN 29500 (Ed. 99) 40 °C
Certyfikaty	CE

Akcesoria

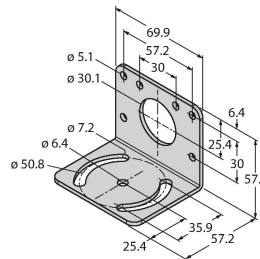
SMB30A 3032723

Uchwyt montażowy, prostokątny, stal nierdzewna, dla czujników z gwintem 30mm



SMB30MM 3027162

Uchwyt montażowy, prostokątny, stal nierdzewna, dla czujników z gwintem 30 mm, szerokie otwory dla dokładnego wyrównania



SMB30SC 3052521

Uchwyt montażowy, czarny PBT, dla czujników z gwintem 30 mm, obrotowy

