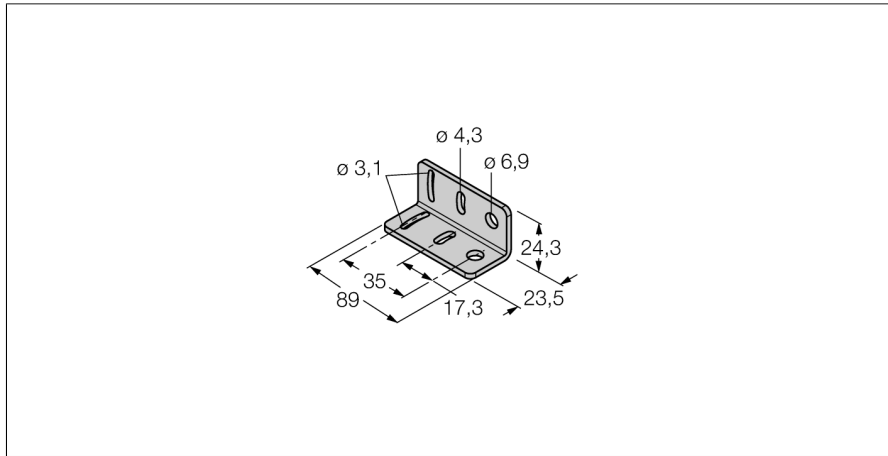


Akcesoria

Uchwyt montażowy

SMB312B



- Mounting bracket
- M18

Typ	SMB312B
Nr kat.	3025519
Wykonanie	Akcesoria do obudów cylindrycznych gwintowanych, SMB312B
Materiał obudowy	Metal, 1.4401 (AISI 316)