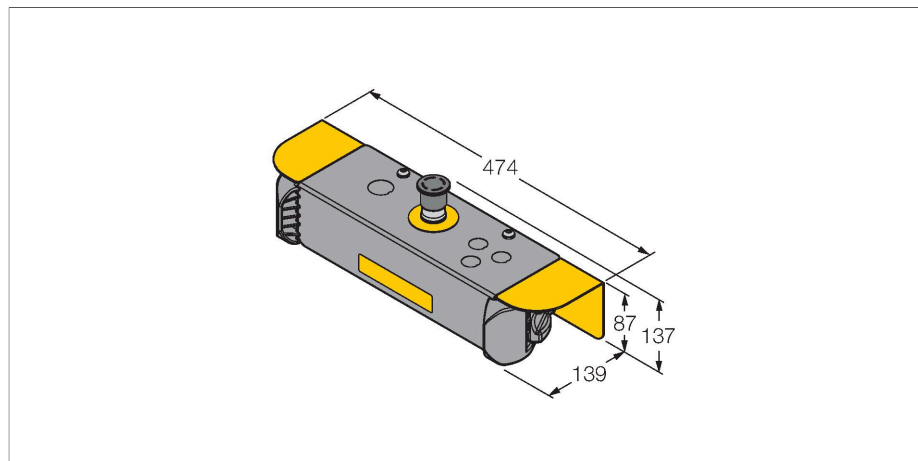


# STBVR81-RB2

## Czujnik fotoelektryczny – przełącznik dotykowy System sterowania oburącz



### Cechy charakterystyczne

- Ergonomiczny kształt
- Górna część obudowy wykonana z polimidoeter
- Napięcie zasilania: 20...30 V AC/DC
- Wyjście przekaźnikowe, 125 VDC / 150 VAC, 1A DC / AC maks. 0,4 A
- Wstępnie zmontowana pokrywa ochronna
- Kategoria bezpieczeństwa 4 zgodna z EN ISO 13849-1 przy zastosowaniu z odpowiednimi przekaźnikami
- SIL 3 zgodny z IEC 61508 i IEC 62061

### Dane techniczne

Typ	STBVR81-RB2
Nr kat.	3029765
<b>Dane optyczne</b>	
Funkcja	Przycisk optyczny
Rodzaj światła	IR
<b>Dane elektryczne</b>	
Napięcie zasilania	20...30 V DC
Napięcie zasilania	20...30 V AC
Funkcja wyjścia	Styk przełączny, Wyjście przekaźnikowe
Częstotliwość przełączania	≤ 25 Hz
<b>Dane mechaniczne</b>	
Wykonanie	Prostopadłościenny, STB
Materiał obudowy	Tworzywo sztuczne, PBT
Klasa ochrony	IP66
<b>Testy/aprobaty</b>	