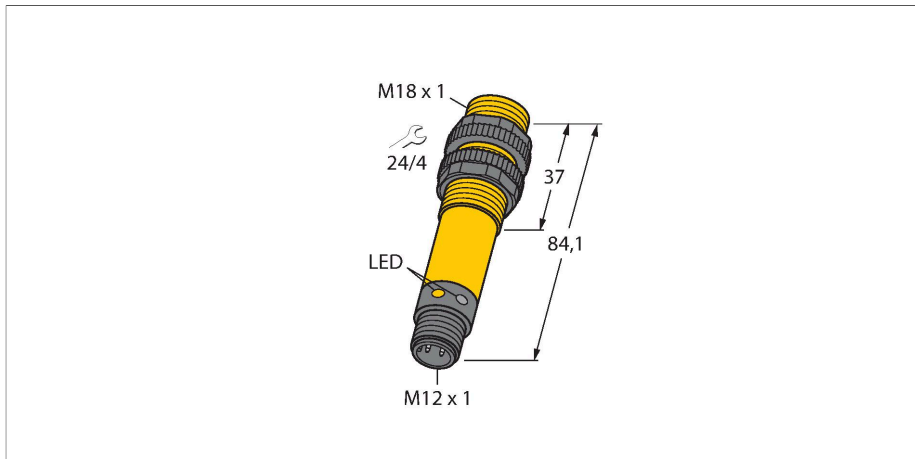


S18SN6FF50Q

Czujnik fotoelektryczny – czujnik odbiciowy ze stałym odcięciem tła



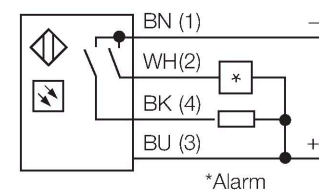
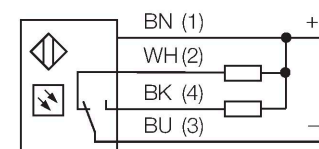
Dane techniczne

Typ	S18SN6FF50Q
Nr kat.	3030867
Dane optyczne	
Funkcja	Przełącznik zbliżeniowy
Tryb pracy	Tłumienie tła, nieregulowane
Rodzaj światła	IR
Długość fali	880 nm
Zasięg	0...50 mm
Dane elektryczne	
Napięcie zasilania	10...30 V DC
Prąd bez obciążenia	≤ 35 mA
Zabezpieczenie przed zwarcieniem	tak / Cykliczne
Zabezpieczenie przed odwrotną polaryzacją	tak
Funkcja wyjścia	Programowalne podłączenie, NPN
Częstotliwość przełączania	≤ 160 Hz
Opóźnienie załączenia	≤ 100 ms
Typowy czas odpowiedzi	< 3 ms
Wyzwolenie przeciążeniowe	> 220 mA
Dane mechaniczne	
Wykonanie	Rurka, S18
Wymiary	Ø 18 x 84,1 mm
Materiał obudowy	Tworzywo sztuczne, Tworzywo termoplastyczne
Soczewka	tworzywo sztuczne, Akrylowy
Połączenie elektryczne	Złącza, M12 × 1, PVC

Cechy charakterystyczne

- Męskie złącze M12 × 1, 4-stykowe
- Stopień ochrony IP67/IP69K
- Temperatura otoczenia: -40°C...+70°C
- Male M12 × 1

Schemat podłączenia



Zasada działania

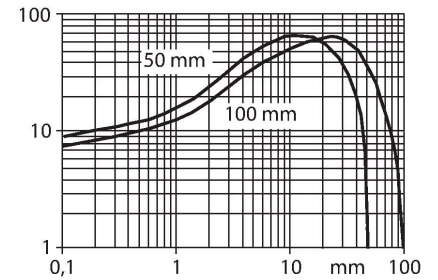
The emitter and receiver are incorporated in a single housing. The light reflection of the target is detected and triggers the sensor to switch. Thus the switching distance largely depends on the reflectivity of the target.

Excess gain curve

Excess gain in relation to the distance

Dane techniczne

Liczba żył przewodu	4
Temperatura pracy	-40...+70 °C
Klasa ochrony	IP67 IP69
Cechy szczególne	W obudowie Do mycia
Wskaźnik napięcia zasilania	LED, zielony
Wskaźnik stanu przełączenia	LED, żółta
Wskazanie błędu	LED, zielona, Flashing
Wskaźnik wzmocnienia	LED
Wskaźnik alarmu	LED żółta Flashing
Testy/aprobaty	
MTTF	448 rok/lata zgodnie z SN 29500 (Ed. 99) 40 °C
Certyfikaty	CE, UL, CSA



Akcesoria

SMB18A 	3033200 Uchwyt montażowy, prostopadłościenny, stal nierdzewna, dla czujników z gwintem 18 mm	SMB18AFAM10 	3012558 Uchwyt montażowy, materiał VA 1.4401, dla gwintu M10 x 1,5, długość gwintu 18 mm
SMB3018SC 	3053952 Uchwyt montażowy, czarne PTB, dla czujników z gwintem 18 mm	SMBAMS18P 	3073134 Uchwyt montażowy, stal nierdzewna, dla czujników z gwintem 18 mm

Akcesoria

Rysunek wymiarowy 	Typ RKC4.4T-2/TEL	Nr kat. 6625013	Przewód podłączeniowy, złącze żeńskie M12, proste, 4-pinowe, długość: 2 m; materiał otuliny: PVC, czarny; certyfikat cULus; dostępne również inne długości kabli i typy otuliny, patrz www.turck.com
------------------------------	-----------------------------	---------------------------	---

Rysunek wymiarowy

Typ

WKC4.4T-2/TEL

Nr kat.

6625025

Przewód podłączeniowy, złącze żeńskie M12, kątowe, 4-pinowe, długość: 2 m; materiał otuliny: PVC, czarny; certyfikat cULus; dostępne również inne długości kabli i typy otuliny, patrz www.turck.com

