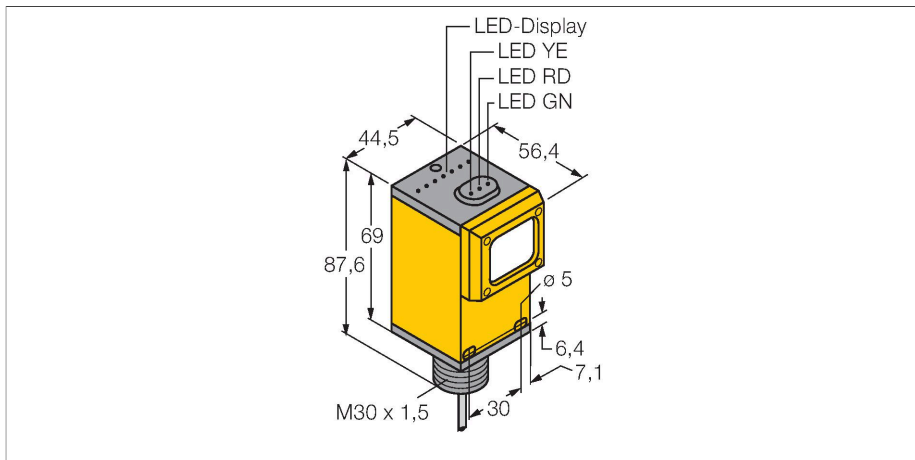


Q45BW13CV

Czujnik fotoelektryczny – czujnik zbieżny



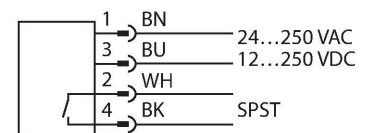
Dane techniczne

| | |
|----------------------------|---|
| Typ | Q45BW13CV |
| Nr kat. | 3053983 |
| Dane optyczne | |
| Funkcja | Przełącznik zbliżeniowy |
| Tryb pracy | Zbieżny |
| Rodzaj światła | czerwony |
| Długość fali | 680 nm |
| Focal distance | 38 mm |
| Zasięg | 38 mm |
| Dane elektryczne | |
| Napięcie zasilania | 12...250 V DC |
| Napięcie zasilania | 24...250 V AC |
| Funkcja wyjścia | Styk NO, Wyjście przekaźnikowe |
| Częstotliwość przełączania | ≤ 33 Hz |
| Opóźnienie załączenia | ≤ 100 ms |
| Typowy czas odpowiedzi | < 2 ms |
| Opcja konfiguracji | Potencjometr |
| Dane mechaniczne | |
| Wykonanie | Prostopadłościenny, Q45 |
| Wymiary | Ø 30 x 56.4 x 44.5 x 87.6 mm |
| Materiał obudowy | Tworzywo sztuczne, Tworzywo termoplastyczne |
| Soczewka | tworzywo sztuczne, Acrylic |
| Połączenie elektryczne | Przewody, 2 m, PVC |
| Liczba żył przewodu | 4 |
| Przekrój przewodu | 0.34 mm ² |
| Temperatura pracy | -25...+55 °C |

Cechy charakterystyczne

- Przewód PVC 2 m
- Stopień ochrony IP67
- Czułość ustawiana za pomocą potencjometru
- Napięcie zasilania: 12...250 V DC lub 24...250 V AC
- Wyjście przekaźnikowe, NO (SPST)
- Ustawialne za pomocą przełącznika wybierakowego zadziałanie „jasno”/„ciemno”

Schemat podłączenia



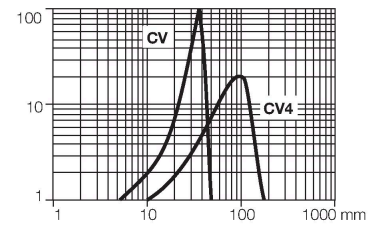
Zasada działania

Convergent mode sensors are equipped with a lens in front of the emitter diode that produces a small and intense focal point at a defined distance from the sensor. Similar to diffuse mode sensors, the light reflected by the target is evaluated. Convergent mode sensors are ideal for detection of small targets or colour marks and edge guiding or positioning control of transparent materials. The targets must always be within the focal depth of the sensors. The focal depth is defined as the area in front of or behind the focal point within which the object can be detected. Based on the intense light concentration in the focal point, convergent mode sensors are capable of detecting targets with a low reflectivity.

Excess gain curve
Excess gain in relation to the distance

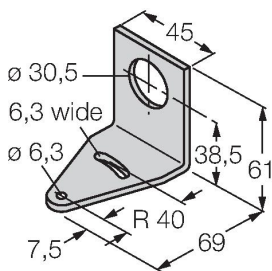
Dane techniczne

| | |
|-----------------------------|--|
| Klasa ochrony | IP67 |
| Cechy szczególne | zachowanie/odrzućenie |
| Wskaźnik napięcia zasilania | LED, zielony |
| Wskaźnik stanu przełączenia | LED, żółta |
| Wskaźnik błędu | LED, zielona |
| Wskaźnik wzmożenia | LED, czerwony |
| Testy/aprobata | |
| MTTF | 67 rok/lata zgodnie z SN 29500 (Ed. 99) 40 °C |
| Certyfikaty | CE, cURus, CSA |



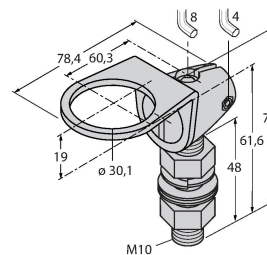
Akcesoria

SMB30A 3032723



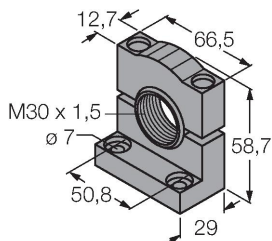
Uchwyt montażowy, prostopadłościenny, stal nierdzewna, dla czujników z gwintem 30mm

SMB30FAM10 3011185



Uchwyt montażowy, stal nierdzewna, dla gwintu M10 x 1,5, długość gwintu 30 mm

SMB30SC 3052521



Uchwyt montażowy, czarny PBT, dla czujników z gwintem 30 mm, obrotowy