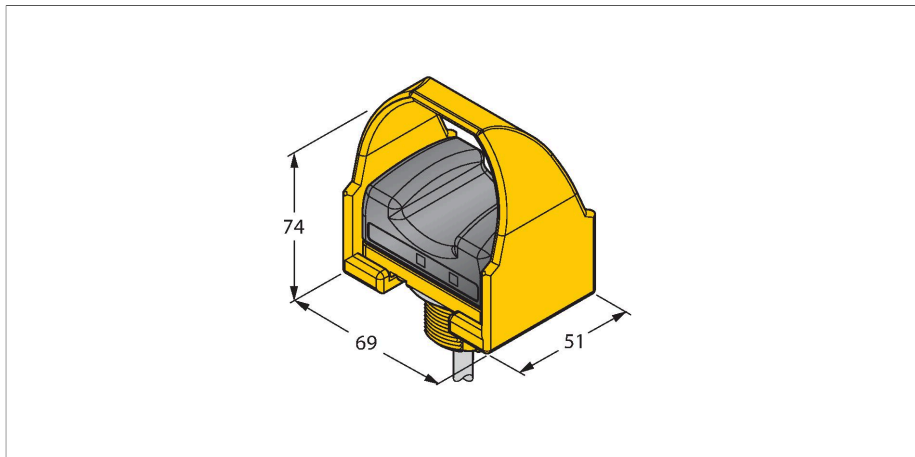


STBVP6L

Czujnik fotoelektryczny – przełącznik dotykowy System sterowania oburącz



Dane techniczne

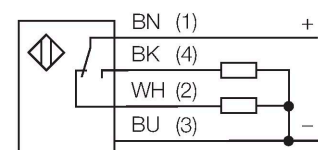
Typ	STBVP6L
Nr kat.	3064182
Dane optyczne	
Funkcja	Przycisk optyczny
Rodzaj światła	IR
Dane elektryczne	
Napięcie zasilania	10...30 V DC
Nominalny prąd zasilania DC	≤ 75 mA
Funkcja wyjścia	Styk NO/NZ, PNP
Częstotliwość przełączania	≤ 25 Hz
Dane mechaniczne	
Wykonanie	Prostopadłościenny, STB
Wymiary	51 x 69 x 74 mm
Materiał obudowy	Tworzywo sztuczne, PBT
Połączenie elektryczne	Przewody, 2 m, PVC
Przekrój przewodu	0.5 mm ²
Temperatura pracy	0...+50 °C
Klasa ochrony	IP66
Wskaźnik napięcia zasilania	LED, zielony
Wskaźnik stanu przełączenia	LED, zielona
Wskaźnik błędu	LED, zielona, Flashing
Testy/aprobaty	



Cechy charakterystyczne

- Przewód PVC 2m
- Stopień ochrony IP66
- Ergonomiczny kształt
- Górna część obudowy wykonana z Lexanu
- Napięcie zasilania: 10...30 VDC
- 1 wyjście bezpieczne NO PNP
- 1 wyjście bezpieczne NZ PNP
- Wstępnie zmontowana pokrywa ochronna
- Kategoria bezpieczeństwa 4 zgodna z EN ISO 13849-1 przy zastosowaniu z odpowiednimi przekaźnikami
- SIL 3 zgodny z IEC 61508 i IEC 62061

Schemat podłączenia



Zasada działania

The Duo-Touch two-hand control system can be used as a triggering device for most motor driven machines whose machining cycle is controlled by an operator. If a two-hand control system is used as a protective device, both of the operators hands must be used to start the machine cycle. The operator is thus placed in a form of "protective custody" if a hazard exists from which the operator must be protected or must avoid. The control elements of the two-hand control system must be arranged so that the hazardous motion (e.g. closing of a punching press) is completed or stopped before the operator can release one or both keys and reach the hazard area. Both hands must be used simultaneously.

Both keys must be pressed within a time of max. 500 ms (simultaneity requirement according to EN 574).