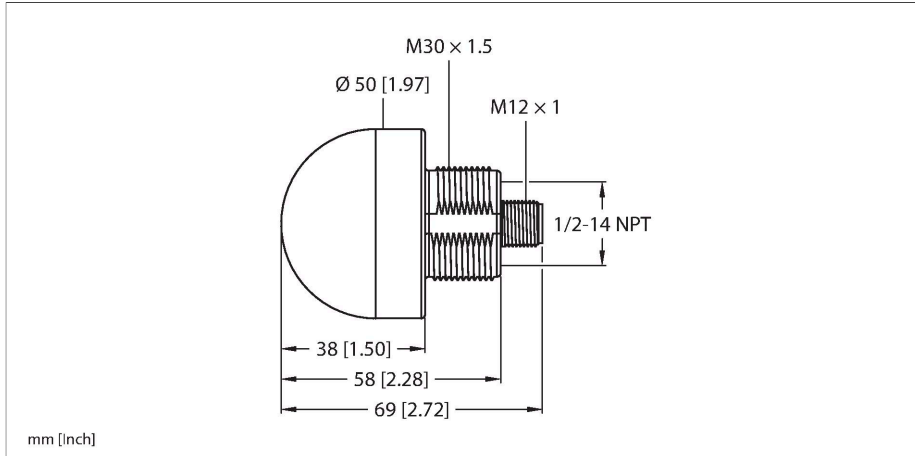


K50LGRYPQ

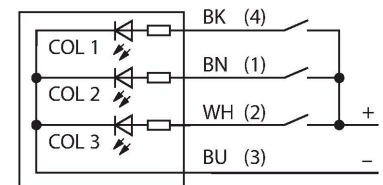
Wskaźniki LED – wskaźnik ostrzegawczy



Cechy charakterystyczne

- Wskaźnik LED widoczny ze wszystkich stron
- Możliwość indywidualnej kontroli
- Gwint M30 x 1,5
- Stopień ochrony IP67/IP69K
- Wykonanie wielokolorowe: zielony (COL 1) / czerwony (COL 2) / żółty (COL 3)
- Złącze męskie M12x1
- Napięcie zasilania 18...30 VDC

Schemat podłączenia



Dane techniczne

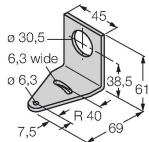
Typ	K50LGRYPQ
Nr kat.	3075671
Dane sygnału i wyświetlacza	
Cel	Wskaźnik świetlny LED
Funkcja	Oświetlenie punktowe
Rodzaj światła	zielony czerwony żółty
Trwałość diody LED (L70)	50000 h
Możliwość ściemnienia	nie
Cechy koloru 1	Zielony, Stałe włączone
Cechy koloru 2	Czerwony
Cechy koloru 3	Żółty
Cechy szczególne	Do mycia
Dane elektryczne	
Napięcie zasilania	18...30 V DC
Nominalny prąd zasilania DC	≤ 40 mA
Maks. pobór prądu na kolor	40 mA
Funkcja wyjścia	Styk NO, Bezpotencjałowe
Typ wejścia	PNP
Typowy czas odpowiedzi	< 1 ms
Dane mechaniczne	
kaskadowe	nie
Wykonanie	Półkula, K50L
Wymiary	Ø 50 x 69 mm
Materiał obudowy	Tworzywo sztuczne, PC, Kat6 _A Czarny
Window material	Poliwęglan, rozproszone

Dane techniczne

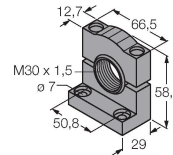
Połączenie elektryczne	Złącze, M12 × 1, PVC
Liczba żył przewodu	4
Temperatura pracy	-40...+50 °C
Wilgotność względna	0...90 %
Stopień ochrony	IP67 IP69
Testy/aprobata	
MTTF	249 rok/lata zgodnie z SN 29500 (Ed. 99) 40 °C
Certyfikaty	CE, UL w wykazie

Akcesoria

SMB30A	3032723
Uchwyt montażowy, prostokątny, stal nierdzewna, dla czujników z gwintem 30mm	



SMB30SC	3052521
Uchwyt montażowy, czarny PBT, dla czujników z gwintem 30 mm, obrotowy	



Akcesoria

Rysunek wymiarowy	Typ	Nr kat.	
	RKC4.4T-2/TEL	6625013	Kabel połączeniowy, złącze żeńskie M12, proste, 4-styk., długość kabla: 2 m, materiał powłoki: PVC, czarny; aprobata cULus
	WKC4.4T-2/TEL	6625025	Kabel połączeniowy, złącze żeńskie M12, kątowne, 4-styk., długość kabla: 2 m, materiał powłoki: PVC, czarny; aprobata cULus