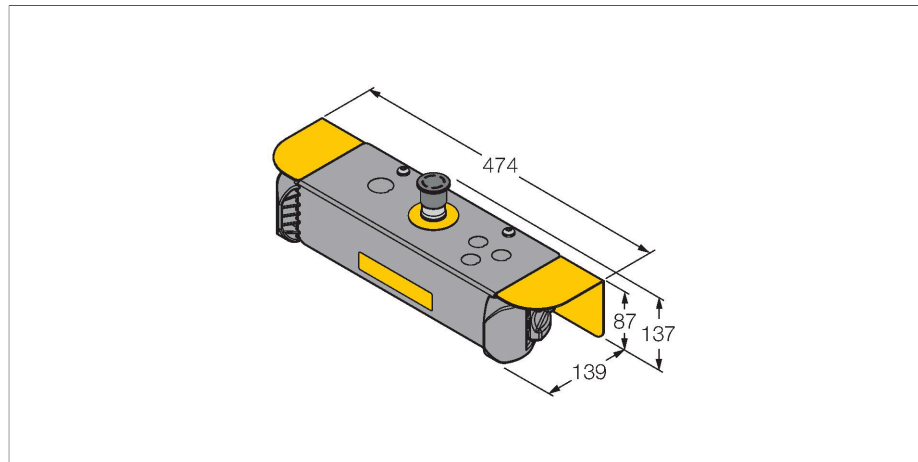


STBVP6-RB1E02

Czujnik fotoelektryczny – przełącznik dotykowy System sterowania obręcz



Cechy charakterystyczne

- Ergonomiczny kształt
- Górna część obudowy wykonana z polimidoeter
- Wstępnie zmontowana pokrywa ochronna

Dane techniczne

Typ	STBVP6-RB1E02
Nr kat.	3077806
Dane optyczne	
Funkcja	Przycisk optyczny
Rodzaj światła	IR
Dane elektryczne	
Dane mechaniczne	
Wykonanie	Prostopadłościenny, STB
Materiał obudowy	Tworzywo sztuczne, PBT
Klasa ochrony	IP66
Testy/aprobaty	