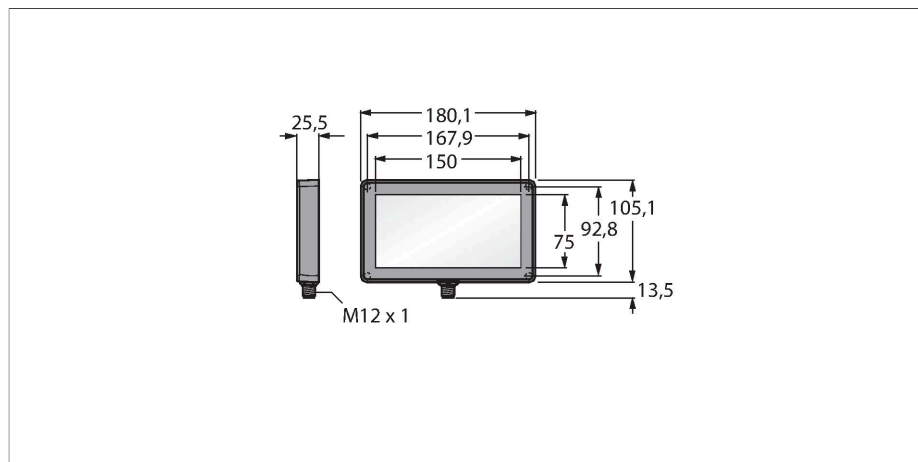


LEDRB75X150PW2-XQ

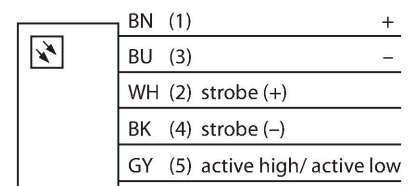
System wizyjny – oświetlenie z tła



Cechy charakterystyczne

- Protection class: IP67
- Kolor: czerwony
- Power supply: 24 VDC
- M12 x 1 male

Schemat podłączenia



Dane techniczne

Typ	LEDRB75X150PW2-XQ
Nr kat.	3082475
Dane sygnału i wyświetlacza	
Cel	Kontrola wizyjna
Funkcja	oświetlenie strefowe
Rodzaj światła	czerwony
Długość fali	620...630 nm
Trwałość diody LED (L70)	50000 h
Cechy koloru 1	Czerwony
Cechy szczególne	Do mycia
Dane elektryczne	
Napięcie zasilania	24 V DC
Nominalny prąd zasilania DC	≤ 550 mA
Maks. pobór prądu na kolor	550 mA
Dane mechaniczne	
Wykonanie	Prostopadłościenny
Wymiary	180.1 x 105.1 x 25.5 mm
Materiał obudowy	Tworzywo sztuczne, Tworzywo termoplastyczne
Window material	akryl, rozproszone
Połączenie elektryczne	Złącze, M12 × 1, PVC
Liczba żył przewodu	5
Temperatura pracy	0...+50 °C
Stopień ochrony	IP67
Testy/aprobata	
Certyfikaty	CE, cULus w wykazie

Zasada działania

Efektywne energetycznie oświetlenia robocze LED doskonale nadają się do zastosowań przemysłowych. Temperatura światła waha się między 5000 a 10000 K, natomiast jego intensywność w odległości 1m wynosi 50 luxów. Oświetlenie punktowe wyposażone zostało w 6 diod LED o strumieniu świetlnym wynoszącym 65 lumenów i całkowitej mocy < 2 W. Niektóre oświetlenia robocze są załączane bezpośrednio po podłączeniu zasilania (10...30 VDC), a inne za pomocą przycisku.

