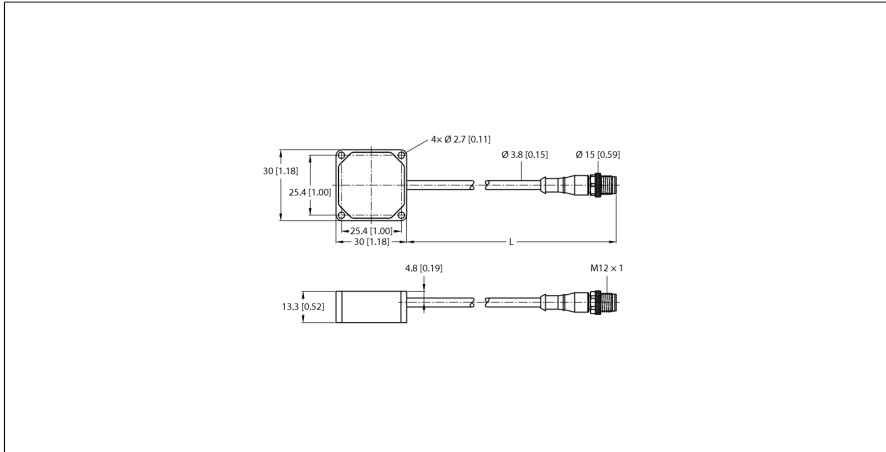


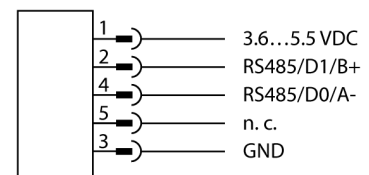
Czujnik drgań i temperatury Z interfejsem szeregowym Do podłączenia do węzła komunikacji bezprzewodowej DX80 QM30VT1



Typ	QM30VT1
Nr kat.	3806275
Dane bezprzewodowe	
Funkcja	Czujnik drgań
Typ urządzenia	Czujnik
Dane we/wy	
Protokół komunikacyjny	1-żyłowe szeregowo
Dane elektryczne	
Napięcie zasilania	3.6...5.5 V DC
Dane mechaniczne	
Wykonanie	Prostopadłościenny, QM30VT
Materiał obudowy	Aluminium, AL, Kat6, Pomalowane na czarno
Połączenie elektryczne	Kabel ze złączem, M12 x 1, 2.09 m
podłączenie anteny	Brak modułu radiowego
Temperatura pracy	-40...+105 °C
Stopień ochrony	IP67
Testy/aprobata	

- Do wykrywania wartości temperatury i drgań
- Wytrzymała obudowa z aluminium
- Stopień ochrony IP67
- Kabel PVC, 2,09 m, ze złączem męskim M12 x 1, 5-styk.
- Odporność na wstrząsy do 400 g
- Dostawa obejmuje płytę montażową BWA-BK-022
- Zakres pomiaru temperatury: -40...105 °C
- Rozdzielczość: 1 °C
- Dokładność: ± 3 °C
- Zakres pomiarowy drgań: 0...46 mm/s RMS
- Zakres częstotliwości: 10...4000 Hz
- Dokładność: ± 10 % w 25 °C
- Napięcie robocze: 3,6...5,5 V DC
- Interfejs szeregowy do podłączenia modułu radiowego DX80

Schemat podłączenia



Zasada działania

Czujnik ten jest specjalnie zaprojektowany do zasilania z poziomego węzła sieciowego FlexPower. Charakteryzuje się niskim poborem mocy i krótkim czasem załączania.

Akcesoria - funkcja

Typ	Nr kat.		Rysunek wymiarowy
DX80N2X6S-P6	3095667	Węzły FlexPower DX80, zasilanie 10...30 DC, antena zewnętrzna, stopień ochrony IP67, interfejs szeregowy do podłączenia czujnika	
DX80DR2M-H6	3014392	Data Radio DX80, wewnętrzne zasilanie bateryjne, antena zewnętrzna, stopień ochrony IP67, interfejs szeregowy do podłączenia czujnika, interfejs RS485 do komunikacji za pomocą Modbus RTU	