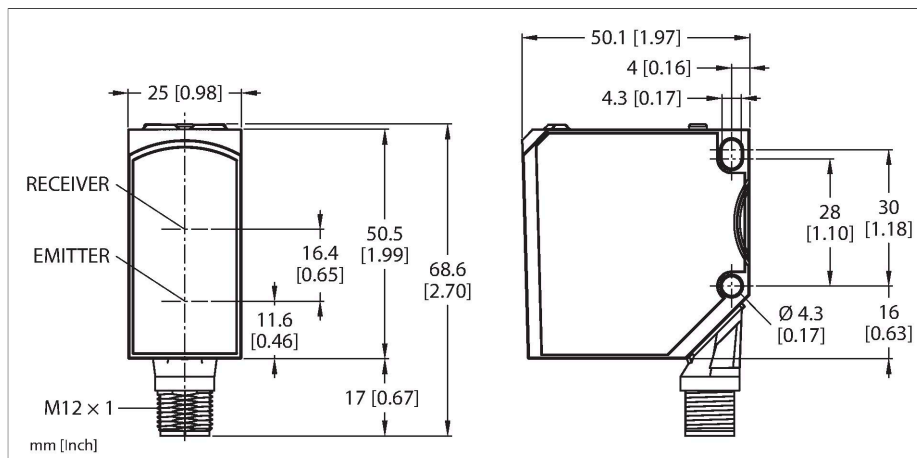


QCM50-K1D40-Q8-4

Czujnik fotoelektryczny – czujnik koloru



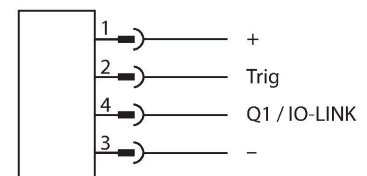
Dane techniczne

Typ	QCM50-K1D40-Q8-4
Nr kat.	3806618
Dane optyczne	
Funkcja	Czujnik inspekcyjny
Tryb pracy	Czujnik koloru
Rodzaj światła	biały
Light spot diameter	4 mm
Zasięg	18...60 mm
Dane elektryczne	
Napięcie zasilania	18...30 V DC
Prąd bez obciążenia	≤ 60 mA
Zabezpieczenie przed zwarciami	tak
Zabezpieczenie przed odwrotną polaryzacją	tak
Protokół komunikacyjny	IO-Link
Funkcja wyjścia	Styk NO, PNP/NPN
Częstotliwość przełączania	1.5 kHz
Opóźnienie załączenia	≤ 150 ms
Typowy czas odpowiedzi	< 0.18 ms
Opcja konfiguracji	Przycisk Zdalne programowanie
IO-Link	
Specyfikacja IO-Link	V 1.1
IO-Link port type	Class A
Communication mode	COM 2 (38.4 kBaud)
Minimum cycle time	4 ms
Function Pin 4	DI
Maximum cable length	20 m

Cechy charakterystyczne

- Klasy ochrony IP67/IP69
- Męskie M12 × 1, 4-stykowe
- Zasięg: 18...60 mm
- Wąska wiązka światła
- Jedno wyjście dwustanowe PNP/NPN i IO-Link
- Zapisuje i porównuje maksymalnie jeden kolor

Schemat podłączenia



Zasada działania

W zależności od wersji czujnik koloru QCM50 niezawodnie wykrywa do 12 przechowywanych kolorów i dlatego nadaje się do różnych zastosowań, w których należy zidentyfikować, zróżnicować lub wykryć różnice kolorów, oznaczenia kolorów, kontrast, odstępstwa wynikające z techniki produkcji lub określone elementy. Czujnik kolorów jest dostępny w trzech różnych wersjach. W zależności od modelu czujnik oferuje funkcję tłumienia odbłasków, szczególnie wąską wiązkę światła lub bardzo wysoki zakres. Wytrzymała metalowa obudowa nadaje się do użytku w różnych środowiskach, a cyfrowy wyświetlacz na czujniku pokazuje kluczowe informacje przez cały czas. Funkcja IO-Link uzupełnia zakres funkcji, umożliwiając parametryzację za pomocą elementu sterującego lub narzędzi takich jak - PACTware™.

Dane techniczne

Dane mechaniczne	
Wykonanie	Prostopadłościenny, QCM50
Wymiary	50 x 25 x 50.5 mm
Materiał obudowy	Metal, Cynk odlewany, chromowany, Szary
Soczewka	tworzywo sztuczne, PMMA
Połączenie elektryczne	Złącza, M12 × 1
Liczba żył przewodu	4
Temperatura pracy	-20...+55 °C
Storage temperature	-20...+80 °C
Wilgotność względna	0...95 %
Klasa ochrony	IP67 IP69K
Cechy szczególne	zachowanie/odrzućenie
Wskaźnik napięcia zasilania	LED, zielony
Wskaźnik stanu przełączenia	LED, żółta
Wskazanie błędu	LED, czerwona
Wskaźnik wzmocnienia	Wyświetlacz LCD
Testy/aprobaty	
Certyfikaty	CE cULus