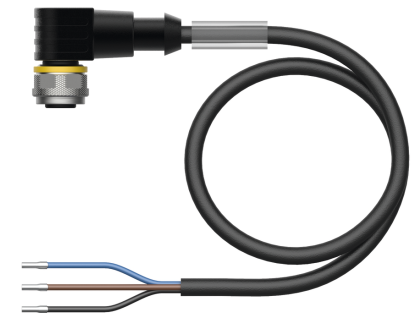
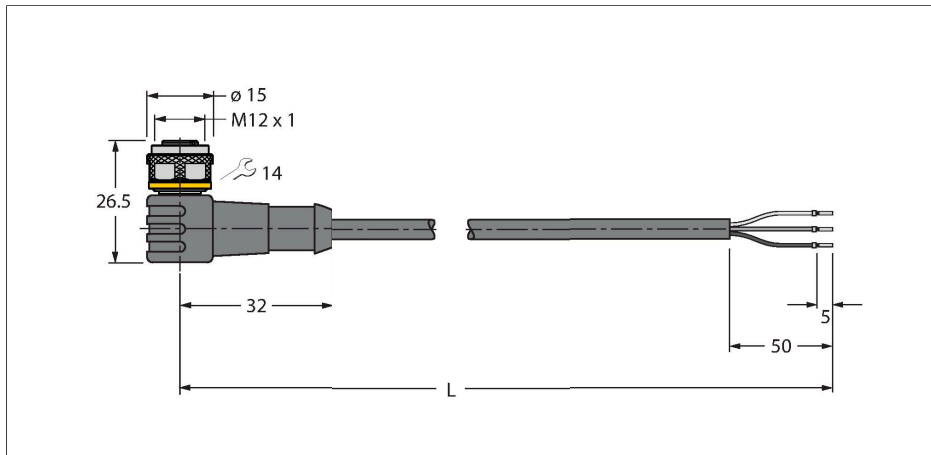


WKC4T-2/TEL

Przewód elementu wykonawczego/czujnika, PVC – Przewód podłączeniowy



Dane techniczne

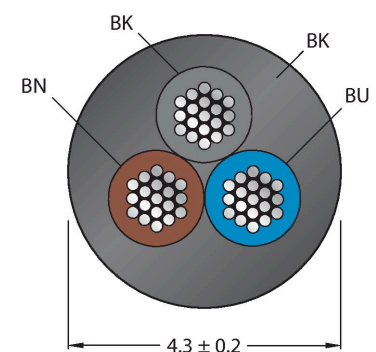
| | |
|---|--|
| Typ | WKC4T-2/TEL |
| Nr kat. | 6625022 |
| Złącze A | Złącze żeńskie, M12 × 1, Kątowe, Kodowanie A |
| Liczba pinów | 3 |
| Styki | mosiądz, CuZn, Złoczone |
| Materiał wokół styków | Tworzywo sztuczne, TPU, Czarny |
| Uchwyt | Tworzywo sztuczne, TPU, Czarny |
| Nakrętka/śruba | mosiądz, CuZn, Niklowane |
| Uszczelnienie | Tworzywo sztuczne, FPM/FKM |
| Żywotność mechaniczna | > 100 Cykle dopasowania |
| Stopień zanieczyszczenia | 3 |
| Typ ochrony | IP67, IP69K, Tylko w skręconym stanie |
| Kabel | |
| Średnica przewodu | Ø 4.3 mm ±0.20 |
| Długość przewodu | 2 m |
| Otulina przewodu | PCW, Czarny |
| Izolacja żyły | PCW |
| Przekrój przewodu | 3 × 0.34 mm ² |
| Przewód linkowy, układ | 42 × 0.1 mm |
| Kolory żył | BN, BU, BK |
| Właściwości elektryczne w temp. +20 °C | |
| Napięcie nominalne | 250 V |
| Napięcie testowe | 2000 V |
| Prąd | 4 A |
| Rezystancja izolacji | > 30.5 MΩ/km |

Cechy charakterystyczne



- Złącze żeńskie M12, kątowe, 3-pinowe
- Materiał powłoki: PVC
- Kolor powłoki: czarny
- Odporność na chemikalia i oleje
- Odporność na oddziaływanie płomienia
- Odporność na roztwory kwasowe i zasadowe
- Odporność na czynniki mikrobiologiczne i hydrolizę
- Wolne od związków LABS
- Stopień ochrony: IP67, IP69K
- Długość przewodu: 2,0 m

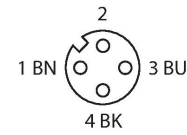
Przekrój poprzeczny przewodu



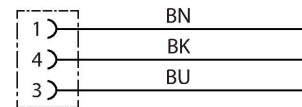
Przyporządkowanie styków

Dane techniczne

| | |
|--|---------------|
| rezystancja przewodzenia | maks. 57 Ω/km |
| Właściwości chemiczne i mechaniczne | |
| Kąt gięcia (montaż stacjonarny) | ≥ 5 x Ø |
| Kąt gięcia (elastyczne zastosowanie) | ≥ 10 x Ø |
| Stacjonarna | -40...+105 °C |
| Aplikacja ruchoma | -5...+80 °C |
| Certyfikaty | cULus |



schemat obwodu



Akcesoria

HAS8141-0 6905406

Rozbieralne złącze męskie, M12 × 1, proste, 4-stykowe, połączenie zaciskowo-nacinające, przejściówka przewodu 4,0 do 5,1 mm, przekrój poprzeczny rdzenia/maksymalna średnica przewodu 0,14 do 0,34 mm², obudowa plastikowa, nakrętka metalowa

HAS8241-0 6905400

Rozbieralne złącze męskie, M12 × 1, kątowe, 4-stykowe, połączenie zaciskowo-nacinające, przejściówka przewodu 4,0 do 5,1 mm, przekrój poprzeczny rdzenia/maksymalna średnica przewodu 0,14 do 0,34 mm², obudowa plastikowa, nakrętka metalowa

BS8141-0 69010

Rozbieralne złącze męskie, M12 × 1, proste, 4-stykowe, połączenia śrubowe, przejściówka przewodu 4,0 do 6,0 mm, przekrój poprzeczny rdzenia / maksymalna średnica przewodu 0,14 do 0,75 mm², obudowa plastikowa, metalowa śruba

BS8241-0 69011

Złącze rozbieralne, M12 × 1, proste, 4-stykowe, zaciski śrubowe, przepust kablowy od 4,0 do 6,0 mm, przekrój poprzeczny żyły / wielkość zacisku od 0,14 do 0,75 mm², obudowa plastikowa, metalowy wkręt mocujący

TORQUE-WRENCH-SET-AS 6936170

Zestaw kluczy dynamometrycznych; uchwyty z regulowanym momentem dokręcającym 0,4–1,0 Nm, klucz dynamometryczny do złączy M8 (SW9), klucz czołowy do złączy M12 (SW 14)

BLANK-LABEL-FOR-CORDSETS-TEL-TXL 6936206

Etykieta do przewodów TEL i TXL, długość: 18 mm, wysokość: 4 mm, materiał: poliwęglan (PC), kolor: biały, bez związków halogenu, odporność na rozprzestrzenianie się płomienia

Akcesoria

| Rysunek wymiarowy | Typ | Nr kat. | |
|-------------------|-----------------------|-----------|--|
| | LABEL-HOLDER-FLEX-PVC | 100048170 | Uchwyt na etykiety PCV do identyfikacji kabli przedłużających (seria produktów TEL/TXL); do kabli o średnicach: min. 5 mm; wymiary 4 × 18 mm; jednostka dostawy: 50 szt. w opak. |