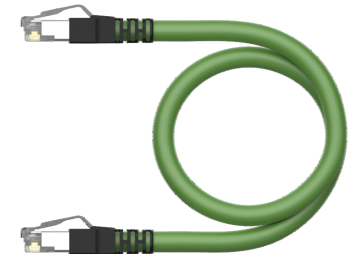
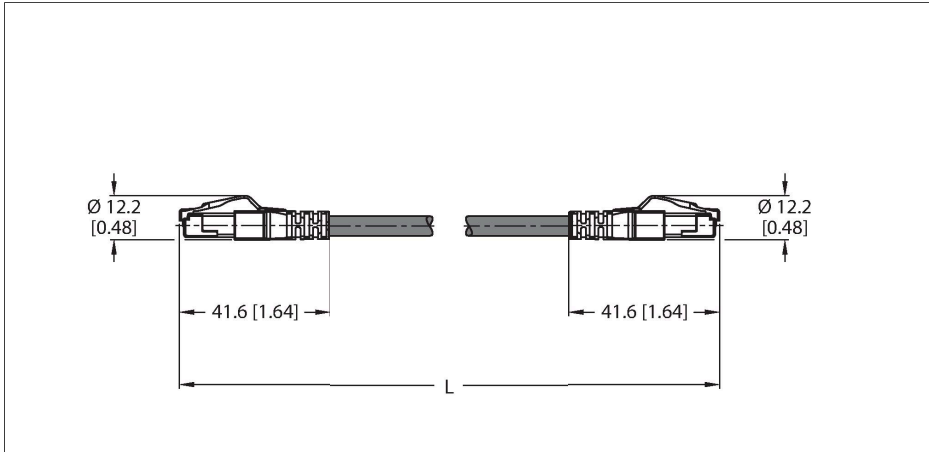


RJ45S-RJ45S-4422-2M

Przemysłowy przewód Ethernet



Dane techniczne

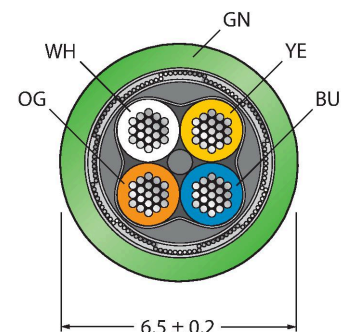
Typ	RJ45S-RJ45S-4422-2M
Nr kat.	6635218
Złącze A	Złącza, RJ45, Prosty
Liczba pinów	4
Styki	Metal, Złoczone
Materiał wokół styków	Tworzywo sztuczne, Przezroczyste
Uchwyt	Tworzywo sztuczne, TPU, Czarny
Żywotność mechaniczna	> 100 Cykle dopasowania
Typ ochrony	IP20
Złącze B	Złącza, RJ45, Prosty
Liczba pinów	4
Styki	Metal, CuSn, Złoczone
Materiał wokół styków	Tworzywo sztuczne, PC, Czarny
Uchwyt	Tworzywo sztuczne, TPU, Czarny
Żywotność mechaniczna	> 1000 Cykle dopasowania
Stopień ochrony	IP20
Kabel	
Protokół sieciowy	Ethernet
Średnica przewodu	Ø 6.5 mm ±0.20
Długość przewodu	2 m
Otulina przewodu	PUR, Zielony
Ekran	Folia aluminiowa, cynowany przewód miedziany
Izolacja żyły	TPE-O
Przekrój przewodu	4 × 0.32 mm ²
Przewód linkowy, układ	7 × 0.25 mm
Kolory żył	WH, YE, BU, OG

Cechy charakterystyczne



- Złącze męskie RJ45, proste, 4-stykowe
- Złącze męskie RJ45
- Kabel Ethernet: 4-styk., AWG 22
- CAT 5E
- Materiał powłoki: PUR
- Kolor powłoki: zielony
- Ekran: folia aluminiowa na zewnątrz, cynowany drut miedziany
- Średnica powłoki: 6,5 mm
- Do pracy w łańcuchach kablowych
- Odporność na olej zgodnie z IEC 60811-2-1 i UL13
- Bez związków halogenu zgodnie z IEC 60754
- Ognioodporność zgodnie z normami IEC 60332-1-2 i UL FT2
- Zgodność z RoHS
- Zgodność z PNO
- UL (E464271)
- Długość kabla: 2,0 m

Przekrój poprzeczny przewodu



Dane techniczne

Właściwości elektryczne w temp. +20 °C	
Napięcie nominalne	42 V
Napięcie testowe	2000 V
Prąd	1.5 A
DC resistance (loop)	120 Ω/km
Nom. impedance	100 Ω (1MHZ)
Nom. capacitance	50 pF/m
Właściwości chemiczne i mechaniczne	
Kąt gięcia (montaż stacjonarny)	≥ 5 x Ø
Kąt gięcia (elastyczne zastosowanie)	≥ 15 x Ø
Cykle zagięcia	≥ 5 mln
Naprężenie skręcające	± 180 °/m
Cykle skrętne	≤ 100 000 Cykle
Stacjonarna	-40...+80 °C
Aplikacja ruchoma	-30...+80 °C
Inne cechy	
Przystosowane do pracy w łańcuchach kablowych	tak
Bez halogenu	tak
Bez PVC	tak
Odporność na działanie promieni ultrafioletowych	tak
Odporność na olej	tak
Ochrona przed ogniem	tak
Certyfikaty	UL w wykazie

Przyporządkowanie styków



1 = YE
2 = OG
3 = WH
4 = n.c.
5 = n.c.
6 = BU
7 = n.c.
8 = n.c.



1 = YE
2 = OG
3 = WH
4 = n.c.
5 = n.c.
6 = BU
7 = n.c.
8 = n.c.

schemat obwodu

