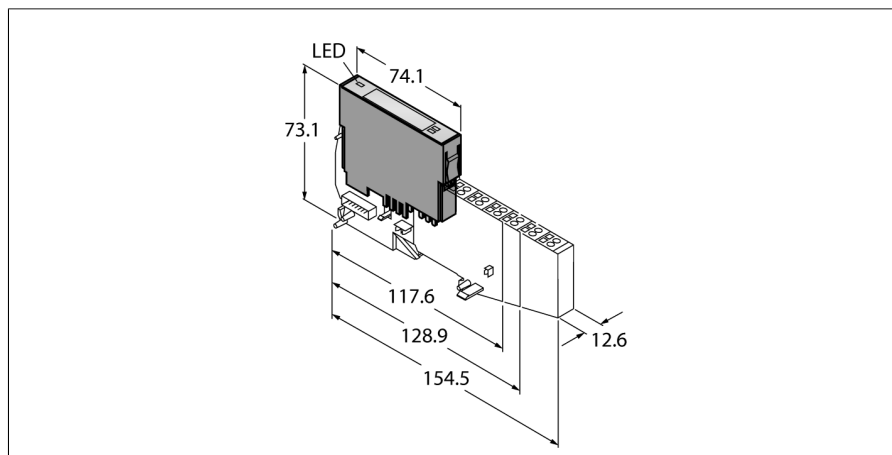


Moduł elektroniczny systemu BL20

2 kanały RFID (HF/UHF)

BL20-2RFID-S



Typ	BL20-2RFID-S
Nr kat.	6827306
Liczba kanałów	2
Nominalne napięcie z terminala zasilającego	24 VDC
Nominalny prąd zasilający urządzenie obiektowe	≤ 100 mA
Nominalny prąd z modułu sieciowego	≤ 30 mA
Rozpraszanie mocy, typowe	≤ 1 W
Prędkość transmisji	115,2 kb/s
Długość kabla	50 m
Izolacja elektryczna	separacja elektroniki i urządzeń obiektowych za pomocą optocouplerów
Złącza wyjściowe	Śruba, sprężyna zaciskowa
Zasilanie czujników	0,25 A na kanał, ochrona przeciwzwarciowa
Liczba bajtów diagnostycznych	4
Liczba bajtów parametryzujących	8
Liczba bajtów wejściowych	24
Liczba bajtów wyjściowych	24
Dimensions (W x L x H)	12.6 x 74.1 x 55.4 mm
Certyfikaty	CE, cULus, strefa 2, klasa I, dyw. 2
Temperatura pracy	0...+55 °C
Temperatura składowania	-25...+85 °C
Wilgotność względna	15...95 %, kondensacja niedozwolona
Test wibracyjny	Zgodnie z normą EN 61131
Test przeciążeniowy/wstrząsowy	Zgodnie z normą IEC 60068-2-27
Spadek i powrót	zgodnie z IEC 68-2-31 oraz częściowo z IEC 68-2-32
Kompatybilność elektromagnetyczna	Zgodnie z normą EN 50082-2
Stopień ochrony	IP20
MTTF	242 rok/lata zgodnie z SN 29500 (Ed. 99) 40 °C

- Niezależna technika podłączeniowa i sieciowa
- Brak konieczności stosowania specjalnego oprogramowania (modułu funkcyjnego) w celu integracji z systemami PLC.
- 8 bajtów danych użytkownika na cykl odczytu/zapisu
- wskaźniki LED stanu i diagnostyki
- separacja galwaniczna elektroniki od urządzeń obiektowych za pomocą optocouplerów
- Podłączenie dwóch głowic odczytująco-zapisujących BL ident (HF lub UHF)
- Głowice odczytująco-zapisujące pracujące w trybie mieszanym (HF i UHF)
- Prędkość transmisji: 115,2 kbps
- Długość przewodu maks. 50 m

Zasada działania

BL ident może być zintegrowany ze strukturą używaną w zakładzie na wiele różnych sposobów.

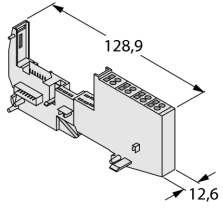
Elastyczna integracja możliwa jest dzięki dostępnym różnym standardom komunikacji: PROFIBUS-DP, EtherNet/IP, Ethernet Modbus TCP, DeviceNet, CANopen i PROFINET IO.

Proste moduły elektroniczne BL ident (BL20-2RFID-S, BL67-2RFID-S) mogą być integrowane w istniejącym systemie sterowania bez dodatkowych bloków funkcyjnych. Pracują jako standardowe wejściowe/wyjściowe dane komunikacyjne.

Programowalne gateway'e z procesowymi funkcjami peryferyjnymi odciążają system nadrzędny i sieć.

Wieloportowe moduły (2, 4, 6 lub 8-portowe), łatwe w montażu, dostępne dla wszystkich typów sieci.

kompatybilny moduł bazowy

Rysunek wymiarowy	Type	Pin configuration
	<p>BL20-S4T-SBBS 6827046 Tension spring connection</p> <p>BL20-S4S-SBBS 6827047 Screw connection</p>	<p>Złącze .../S2503</p> <p>Złącza .../S2501</p> <p>Złącze .../S2503</p>

Wskaźniki LED

LED	Kolor	Stan	Opis
D		wył.	Aktywna diagnostyka lub raport o błędzie.
	CZERWONY	zał.	Błąd komunikacja MODBUS. Sprawdź czy odłączone zostały więcej niż dwa sąsiadujące moduły elektroniczne. Należy ich poszukiwać między gateway'em a bieżącym modulem.
	CZERWONY	MIGANIE (0.5 Hz)	Następująca diagnostyka modułu
RW0/RW1		WYŁ.	Brak znacznika, brak aktywnej diagnostyki
	ZIELONY	WŁ.	Etykieta dostępna
	ZIELONY	MIGANIE (2 Hz)	Wymiana danych z załączoną etykietą
	CZERWONY	WŁ.	Błąd głowicy czytająco-zapisującej
	CZERWONY	MIGANIE (2 Hz)	Zwarcie na linii zasilania głowicy czytająco-zapisującej

Kompatybilne bramy

ID	Typ	Komunikacja	Wersja (i nowsze)	Aplikacja
6827234	BL20-GW-DPV1	PROFIBUS-DP	FW 1,11	Systemy PLC z modulem PROFIBUS-DP master. Nie są wymagane ani usługi acykliczne, ani moduły funkcyjne.
6827168	BL20-GWBR-DNET	DeviceNet	FW 6,02	Systemy PLC ze skanerem DeviceNet™ (master).
6827167	BL20-GWBR-CANOPEN	CANopen	FW 3,02	Systemy PLC z modulem CANopen master. Nie są wymagane ani usługi specjalne, ani moduły funkcyjne.

Kompatybilne ekonomiczne bramy

ID	Typ	Komunikacja	Wersja (i nowsze)	Aplikacja
6827250	BL20-E-GW-DP	PROFIBUS-DP	FW 1,12	Systemy PLC z modulem PROFIBUS-DP master. Usługi DPV1 nie są wymagane.
6827301	BL20-E-GW-DN	DeviceNet	FW 1,16	Systemy PLC ze skanerem DeviceNet™ (master).
6827252	BL20-E-GW-CO	CANopen	FW 2,00	Systemy PLC z modulem CANopen master. Nie są wymagane ani usługi specjalne, ani moduły funkcyjne.
6827329	BL20-E-GW-EN	Modbus TCP PROFINET EtherNet/IP	FW 1.0.0.1	Systemy PLC z modulem Modbus TCP master lub rozwiązania bazujące na komputerze PC wykorzystujące programowe sterowniki Modbus. Systemy PLC ze skanerem EtherNet/IP (master). Systemy PLC z modulem PROFINET master.
6827380	BL20-E-GW-EC	EtherCAT	FW 1.1.1.0	Systemy PLC z modulem EtherCAT master.
6827381	BL20-E-GW-RS-MB/ET	Modbus RTU/ASCII	FW 1.1.1.0	Systemy PLC z modulem Modbus RTU/ASCII master.

Bramy programowalne kompatybilne z CODESYS V3

ID	Typ	Komunikacja	Wersja (i nowsze)	Aplikacja
6827393	BL20-PG-EN-V3	Modbus TCP PROFINET EtherNet/IP	FW V1.0.7.0	Systemy PLC z modulem Modbus TCP master lub rozwiązania bazujące na komputerze PC wykorzystujące programowe sterowniki Modbus. Systemy PLC ze skanerem EtherNet/IP (master). Systemy PLC z modulem PROFINET master.
6827398	BL20-PG-EN-V3-WV	Modbus TCP PROFINET EtherNet/IP	FW 1.0.7.0	Systemy PLC z modulem Modbus TCP master lub rozwiązania bazujące na komputerze PC wykorzystujące programowe sterowniki Modbus. Systemy PLC ze skanerem EtherNet/IP (master). Systemy PLC z modulem PROFINET master.

Mapa danych wejść/wyjść

WEJŚCIE	Bajt	Bit 7	Bit 6	Bit 5	Bit 4	Bit 3	Bit 2	Bit 1	Bit 0	
Channel 0	0	DONE	BUSY	ERROR	XCVR CON	XCVR ON	TP	TFR	Reserved	
	1	Error Code								
	2	Error Code 1								
	3	Reserved								
	4	READ DATA (8 Byte)								
	5									
	...									
	10									
	11									
	Channel 1	12	DONE	BUSY	ERROR	XCVR CON	XCVR ON	TP	TFR	Reserved
		13	Error Code							
14		Error Code 1								
15		Reserved								
16		READ DATA (8 Byte)								
17										
...										
22										
23										
OUTPUT	BYTE	Bit 7	Bit 6	Bit 5	Bit 4	Bit 3	Bit 2	Bit 1	Bit 0	
Channel 0	0	XCVR	NEXT	TAG ID	READ	WRITE	TAG INFO	XCVR INFO	RESET	
	1	Reserved						Byte Count 2	Byte Count 1	Byte Count 0
	2	Address high byte								
	3	Address low byte								
	4	WRITE DATA (8 Byte)								
	5									
	...									
	10									
	11									
	Channel 1	12	XCVR	NEXT	TAG ID	READ	WRITE	TAG INFO	XCVR INFO	RESET
		13	Reserved						Byte Count 2	Byte Count 1
14		Address high byte								
15		Address low byte								
16		WRITE DATA (8 Byte)								
17										
...										
22										
23										

Akcesoria montażowe

Typ	Nr kat.		Rysunek wymiarowy
ZBW5-2BETÄTIGUNGSWERKZEUG	6827106	Sprężyna naciągająca	