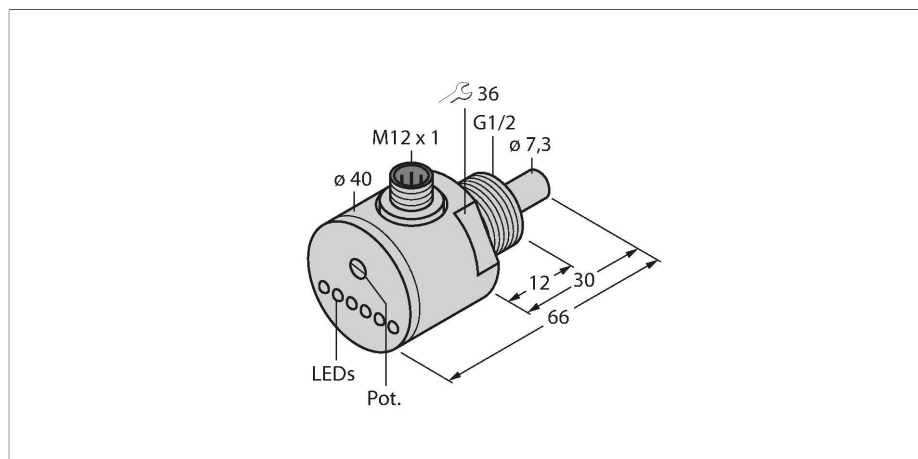


FCS-G1/2DY-AP8X-H1141

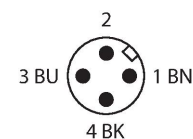
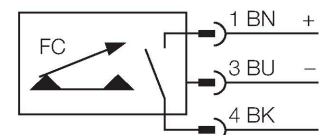
Kontrola przepływu – czujnik typu wkładka ze zintegrowanym przetwornikiem



Cechy charakterystyczne

- Czujnik dla cieczy
- Zasada kalorymetryczna
- Nastawa za pomocą potencjometru
- Wskazanie stanu za pomocą diod LED
- Czujnik wykonany z PVDF
- 3-przewodowy DC, 19,2...28,8 V DC
- Styk NO, wyjście PNP
- Element wtykowy, M12 × 1

Schemat podłączenia



Dane techniczne

Nr kat.	6870003
Typ	FCS-G1/2DY-AP8X-H1141
Warunki montażowe	Czujnik zanurzeniowy
Zakres pracy dla wody	1...70 cm/s
Zakres pracy dla oleju	2...100 cm/s
Czas ustalania	typ. 60 s (40...100 s)
Czas załączenia	typ. 30 s (5...50 s)
Czas wyłączenia	typ. 30 s (5...50 s)
Czas reakcji na zmianę temperatury	typ. 100 s (50...100 s)
Gradient temperatury	≤ 1 K/min
Temperatura medium	-10...+70 °C
Temperatura pracy	-20...+80 °C
Dane elektryczne	
Napięcie zasilania	19.2...28.8 V DC
Funkcja wyjścia	PNP, Styk NO
Nominalny prąd zasilania	0.4 A
Spadek napięcia przy I _o	≤ 1.5 V
Zabezpieczenie przed zwarcieniem	tak
Zabezpieczenie przed odwrotną polaryzacją	tak
Stopień ochrony	IP67
Dane mechaniczne	
Wykonanie	Immersja
Materiał obudowy	Tworzywo sztuczne, PVDF
Materiał czujnika	tworzywo sztuczne, PVDF

Zasada działania

Praca naszych czujników przepływu typu wkładka opiera się o zasadę termodynamiki. Sonda pomiarowa jest podgrzewana o kilka °C w porównaniu do przepływającego medium. Gdy płyn opływa sondę ciepło generowane w sondzie jest odprowadzane z czujnika. Ostateczna temperatura jest mierzona i porównywana z temperaturą medium. Stan przepływu każdego medium można określić na podstawie porównania obu temperatur. Dlatego czujniki przepływu firmy TURCK pewnie kontrolują przepływ gazów i cieczy.

Dane techniczne

Maks. moment dokręcenia nakrętki obudowy	5 Nm
Połączenie elektryczne	Złącze, M12 × 1
Wytrzymałość ciśnieniowa	5 bar
Podłączenie procesowe	G 1/2"
Wskaźnik stanu przełączenia	łańcuch LED, Zielony/żółty/czerwony
Flow state display	łańcuch LED
Wskaźnik 'wartość poniżej punktu zadanego'	LED Czerwony
Wskaźnik 'punkt zadany osiągnięty'	LED Żółty
Wskaźnik 'wartość powyżej punktu zadanego'	4 × dioda LED Zielony
Testy/aprobaty	
Certyfikaty	cULus
Numer rejestracji UL	E210608