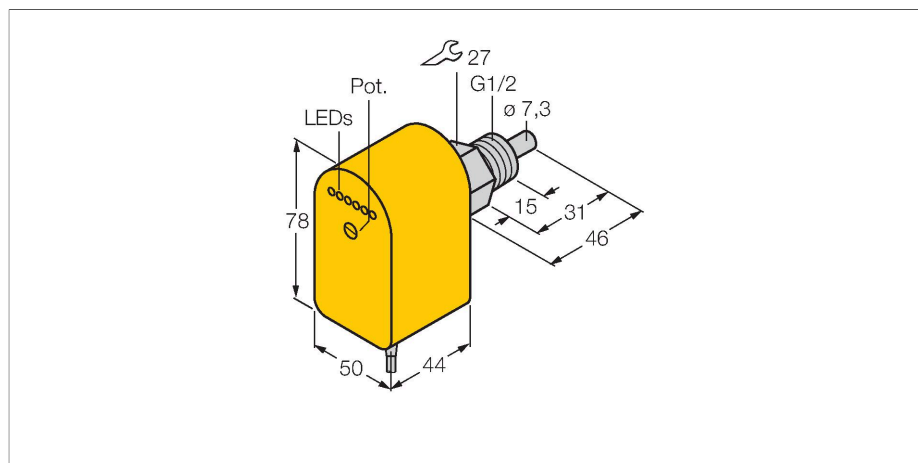


FCS-G1/2A4P-VRX/24VDC

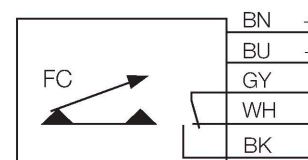
Kontrola przepływu – czujniku typu wkładka ze zintegrowanym przetwornikiem



Cechy charakterystyczne

- Czujnik dla cieczy
- Zasada kalorymetryczna
- Nastawa za pomocą potencjometru
- Wskazanie stanu za pomocą diod LED
- 5-przewodowy DC, 19,2...28,8 VDC
- komplementarne wyjście przekaźnikowe
- przewód urządzenia

Schemat podłączenia



Dane techniczne

Nr kat.	6870096
Typ	FCS-G1/2A4P-VRX/24VDC
Warunki montażowe	Czujnik zanurzeniowy
Zakres pracy dla wody	1...150 cm/s
Zakres pracy dla oleju	3...300 cm/s
Czas ustalania	typ. 8 s (2...15 s)
Czas załączenia	typ. 2 s (1...15 s)
Czas wyłączenia	typ. 2 s (1...15 s)
Czas reakcji na zmianę temperatury	max. 12 s
Gradient temperatury	≤ 250 K/min
Temperatura medium	-20...+80 °C
Dane elektryczne	
Napięcie zasilania	19.2...28.8 V DC
Pobór prądu	≤ 80 mA
Funkcja wyjścia	Wyjście przekaźnikowe, Styk przelączny
Nominalny prąd zasilania	4 A
Zabezpieczenie przed zwarciami	nie
Zabezpieczenie przed odwrotną polaryzacją	tak
Napięcie przełączania AC	250 VAC
Napięcie przełączania DC	60 VDC
Maks. pojemność przełączania AC	1000 VA
Maks. pojemność przełączania DC	60 W
Stopień ochrony	IP68
Dane mechaniczne	
Wykonanie	Immersja

Zasada działania

Praca naszych czujników przepływu typu wkładka opiera się o zasadę termodynamiki. Sonda pomiarowa jest podgrzewana o kilka °C w porównaniu do przepływającego medium. Gdy płyn opływa sondę ciepło generowane w sondzie jest odprowadzane z czujnika. Ostateczna temperatura jest mierzona i porównywana z temperaturą medium. Stan przepływu każdego medium można określić na podstawie porównania obu temperatur. Dlatego czujniki przepływu firmy TURCK pewnie kontrolują przepływ gazów i cieczy.

Dane techniczne

Materiał obudowy	Tworzywo sztuczne, PBT
Materiał czujnika	stal nierdzewna, 1.4571 (AISI 316Ti)
Maks. moment dokręcenia nakrętki obudowy	30 Nm
Połączenie elektryczne	Kabel
Długość kabla	2 m
Przekrój przewodu	5 x 0.5 mm ²
Wytrzymałość ciśnieniowa	100 bar
Podłączenie procesowe	G 1/2"
Wskaźnik stanu przełączenia	łańcuch LED, Zielony/żółty/czerwony
Flow state display	łańcuch LED
Wskaźnik 'wartość poniżej punktu zadanego'	LED Czerwony
Wskaźnik 'punkt zadany osiągnięty'	LED Żółty
Wskaźnik 'wartość powyżej punktu zadanego'	4 × dioda LED Zielony
Testy/aprobaty	