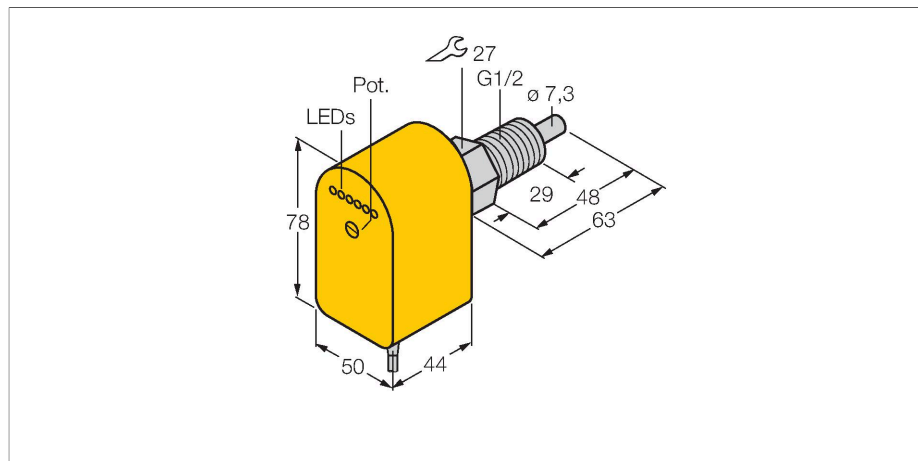


FCS-GL1/2A4P-VRX/230VAC

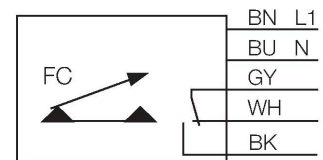
Kontrola przepływu – czujnik typu wkładka ze zintegrowanym przetwornikiem



Cechy charakterystyczne

- Czujnik dla cieczy
- Zasada kalorymetryczna
- Nastawa za pomocą potencjometru
- Wskazanie stanu za pomocą diod LED
- 5-przewodowy AC, 195...264 VAC
- komplementarne wyjście przekaźnikowe
- przewód urządzenia

Schemat podłączenia



Zasada działania

Praca naszych czujników przepływu typu wkładka opiera się o zasadę termodynamiki. Sonda pomiarowa jest podgrzewana o kilka °C w porównaniu do przepływającego medium. Gdy płyn opływa sondę ciepło generowane w sondzie jest odprowadzane z czujnika. Ostateczna temperatura jest mierzona i porównywana z temperaturą medium. Stan przepływu każdego medium można określić na podstawie porównania obu temperatur. Dlatego czujniki przepływu firmy TURCK pewnie kontrolują przepływ gazów i cieczy.

Dane techniczne

| | |
|------------------------------------|----------------------------------------|
| Nr kat. | 6870098 |
| Typ | FCS-GL1/2A4P-VRX/230VAC |
| Warunki montażowe | Czujnik zanurzeniowy |
| Zakres pracy dla wody | 1...150 cm/s |
| Zakres pracy dla oleju | 3...300 cm/s |
| Czas ustalania | typ. 8 s (2...15 s) |
| Czas załączenia | typ. 2 s (1...15 s) |
| Czas wyłączenia | typ. 2 s (1...15 s) |
| Czas reakcji na zmianę temperatury | max. 12 s |
| Gradient temperatury | ≤ 250 K/min |
| Temperatura medium | -20...+80 °C |
| Dane elektryczne | |
| Napięcie zasilania | 195...264 V AC |
| Pobór prądu | ≤ 30 mA |
| Funkcja wyjścia | Wyjście przekaźnikowe, Styk przelączny |
| Nominalny prąd zasilania | 4 A |
| Zabezpieczenie przed zwarciami | nie |
| Napięcie przełączania AC | 250 VAC |
| Napięcie przełączania DC | 60 VDC |
| Maks. pojemność przełączania AC | 1000 VA |
| Maks. pojemność przełączania DC | 60 W |
| Dane mechaniczne | |
| Wykonanie | Immersja |
| Materiał obudowy | Tworzywo sztuczne, PBT |
| Materiał czujnika | stal nierdzewna, 1.4571 (AISI 316Ti) |

Dane techniczne

| | |
|--------------------------------------------|-------------------------------------|
| Maks. moment dokręcenia nakrętki obudowy | 30 Nm |
| Połączenie elektryczne | Kabel |
| Długość kabla | 2 m |
| Przekrój przewodu | 5 x 0.5 mm ² |
| Wytrzymałość ciśnieniowa | 100 bar |
| Podłączenie procesowe | G 1/2", wersja długa |
| Wskaźnik stanu przełączenia | łańcuch LED, Zielony/żółty/czerwony |
| Flow state display | łańcuch LED |
| Wskaźnik 'wartość poniżej punktu zadanego' | LED Czerwony |
| Wskaźnik 'punkt zadany osiągnięty' | LED Żółty |
| Wskaźnik 'wartość powyżej punktu zadanego' | 4 × dioda LED Zielony |