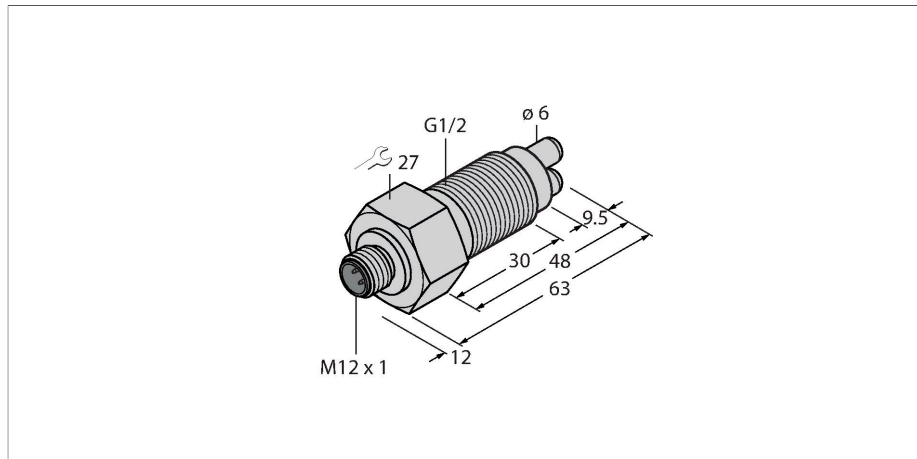


FCS-GL1/2A4-NAEX0-H1141/A

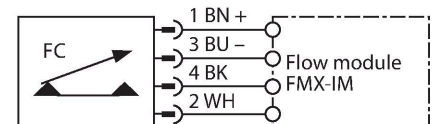
Kontrola przepływu – czujniku typu wkładka bez zintegrowanego przetwornika



Cechy charakterystyczne

- Czujnik Ex do mediów gazowych
- Funkcja analizy kalorymetrycznej
- Dopasowanie za pomocą przetwornika sygnału Ex
- Wskazanie stanu za pomocą łańcucha diod LED na przetworniku sygnału
- Urządzenie ze złączem, M12 × 1
- 4-przewodowe podłączenie do przetwornika Ex0
- ATEX kategoria II 1/2 G, strefa Ex 0
- ATEX kategoria II 1 D, strefa Ex 20

Schemat podłączenia



Dane techniczne

Nr kat.	6870348
Typ	FCS-GL1/2A4-NAEX0-H1141/A
Warunki montażowe	Czujnik zanurzeniowy
Zakres pracy dla powietrza	2...25 m/s
Minimalna głębokość zanurzenia	≥ 11 mm
Czas ustalania	5...20 s
Czas załączenia	Stand. 3 s (2...30 s)
Czas wyłączenia	Stand. 3 s (2...30 s)
Czas reakcji na zmianę temperatury	max. 60 s
Gradient temperatury	≤ 20 K/min
Temperatura medium	-20...+60 °C
Dane elektryczne	
Ważna informacja	W przypadku zastosowań Ex zastosowanie mają wartości określone w stosownych certyfikatach Ex (ATEX, IECEx, UL itp.).
Oznaczenie urządzenia	<ul style="list-style-type: none"> Ex II 1 G Ex ia IIC T6...T3 Ga Ex II 1/2 G Ex ia IIC T6...T3 Ga/Gb Ex II 1 D Ex ia IIIC T130°C Da
Kategoria ochrony przed zapłonem	Gaz Ex ia IIC; Pył Ex ia IIIC
Moc	≤ 0.69 W
Wewnętrzna pojemność (C.)/indukcyjność (L)	0,27 nF/1,3 μH
Aprobata Ex zgodnie z certyfikatem zgodności	TÜV 99 ATEX 1517X
Stopień ochrony	IP67
MTTF	534 rok/lata zgodnie z SN 29500 (Ed. 99) 40 °C

Zasada działania

Praca naszych czujników przepływu typu wkładka opiera się o zasadę termodynamiki. Sonda pomiarowa jest podgrzewana o kilka °C w porównaniu do przepływającego medium. Gdy płyn opływa sondę ciepło generowane w sondzie jest odprowadzane z czujnika. Ostateczna temperatura jest mierzona i porównywana z temperaturą medium. Stan przepływu każdego medium można określić na podstawie porównania obu temperatur. Dlatego czujniki przepływu firmy TURCK pewnie kontrolują przepływ gazów i cieczy.

Dane techniczne

Dane mechaniczne	
Wykonanie	Immersja
Materiał obudowy	Stal nierdzewna, 1.4571 (AISI 316Ti)
Materiał czujnika	stal nierdzewna, 1.4571 (AISI 316Ti)
Maks. moment dokręcenia nakrętki obudowy	30 Nm
Połączenie elektryczne	Złącze, M12 × 1
Dopuszczalne ciśnienie otoczenia urządzenia w atmosferze wybuchowej	0.8...1.1 bar, bezwzględne
Wytrzymałość ciśnieniowa	10 bar
Podłączenie procesowe	G 1/2", wersja długa
W zestawie	2 × płaskie uszczelnienie AFM 34 G1/2
Testy/aprobaty	
Certyfikaty	ATEX CE UKCA GOST

Akcesoria

Rysunek wymiarowy	Typ	Nr kat.	
	FMX-IM-3UP63X	7525101	Przetwornik sygnałowy Ex do czujników przepływu Ex z serii FC...-NAEX...; napięcie robocze 20...30 VDC; pasek diod LED do wyświetlania prędkości przepływu i temperatury medium; urządzenie IO-Link z wyjściami tranzystorowymi przepływu, temperatury i błędów

