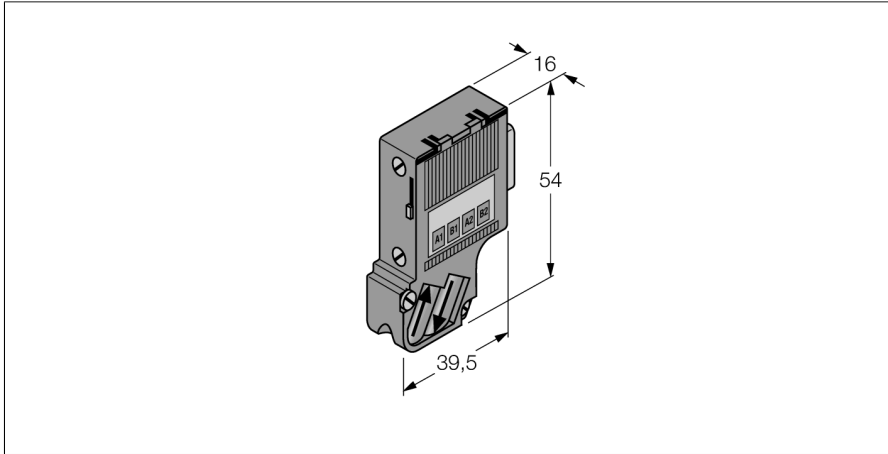


# system I/O excom

## PROFIBUS złącze sieciowe RS485-IS

### D9T-RS485IS /6ES7972-0DA60-0XA0



- Sub-D FastConnect z wyjściem przewodu pod kątem 125°, przeznaczone do podłączenia segment couplera do RS485-IS
- Złącze musi być podłączone do iskrobezpiecznego przyłącza segment couplera RS485-IS, takiego jak SC11Ex-3G lub OC11Ex/2G.2.

|  |                                 |
|--|---------------------------------|
| Typ  | D9T-RS485IS /6ES7972-0DA60-0XA0 |
| Nr kat.                                      | 6890944                         |
| <b>Elementy wskazujące/obsługowe</b>         |                                 |
| Aprobata Ex zgodnie z certyfikatem zgodności | KEMA 04 ATEX 1233               |
| Oznaczenie urządzenia                        | Ex II 2 G Ex ib IIC T4          |
| Oznaczenie urządzenia                        | Ex                              |
| <b>Elementy wskazujące/obsługowe</b>         |                                 |
| Stopień ochrony                              | IP20                            |
| Wymiary                                      | 16 x 54 x 39.5 mm               |
| Certyfikaty                                  | ATEX                            |