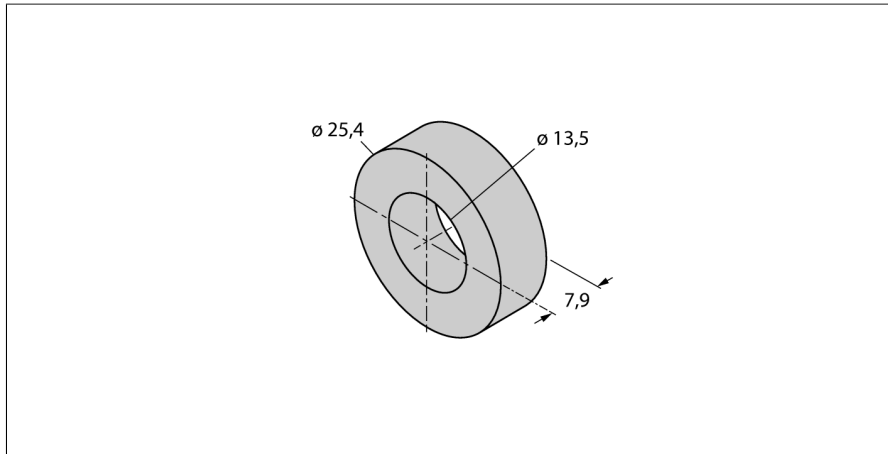


# Akcesoria

## Element pozycjonujący

### Do czujników przemieszczenia liniowego LTX

### CM-R10



- Standardowy element pozycjonujący
- Odpowiedni do montażu w siłownikach hydraulicznych

Typ	CM-R10
Nr kat.	6900416