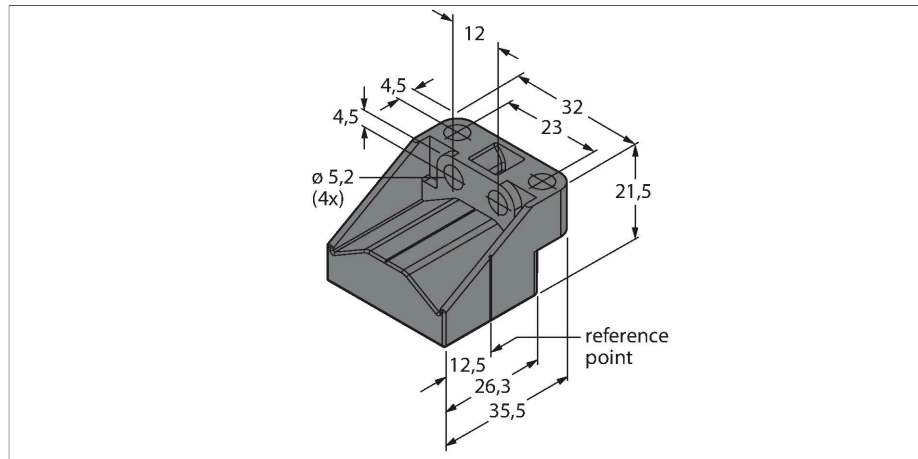


P2-LI-Q25L

Akcesoria – Element pozycjonujący

Do czujników przemieszczeń liniowych LI-Q25L



Cechy charakterystyczne

- Niezależny element pozycjonujący
- instalacja do 4 mm od czujnika

Dane techniczne

Typ	P2-LI-Q25L
Nr katalogowy	6901042
Wykonanie	P2-Li-Q25L
Materiał obudowy	Tworzywo sztuczne