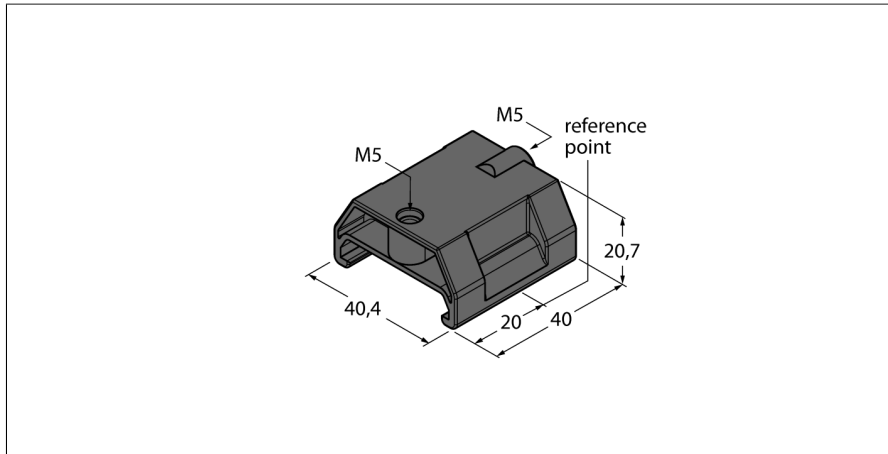


# Akcesoria

## Element pozycjonujący

### Do czujników przemieszczeń liniowych LI-Q25L

### P7-LI-Q25L



- Prowadzony element pozycjonujący
- Umieszczony w rowku przewodnicy czujnika

Typ	P7-LI-Q25L
Nr kat.	6901087
Material obudowy	Tworzywo sztuczne