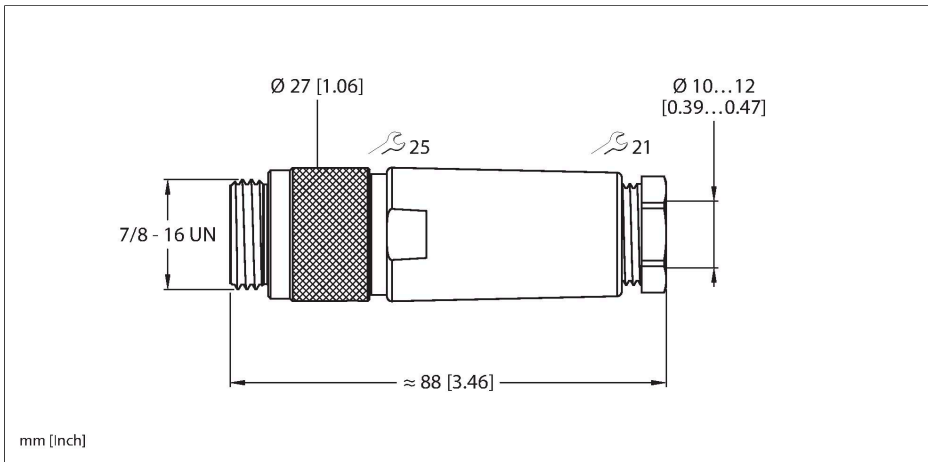


# BS4141-0/13.5

## 7/8", zasilanie

### Złącze męskie 7/8", proste



#### Cechy charakterystyczne



- Połączenie zaciskiem śrubowym
- 4-stykowe
- Gwint PG13,5
- Średnica przewodu 10,0...12,0 mm

#### Przyporządkowanie styków



#### Dane techniczne

Typ	BS4141-0/13.5
Nr kat.	6914510
Złącze A	Męskie, 7/8"-16 UN, Prosty
Liczba pinów	4
Styki	Metal, CuZn, Złoczone
Materiał wokół styków	Tworzywo sztuczne, TPU, Czarny
Uchwyt	Tworzywo sztuczne, PA, Czarny
Nakrętka/śruba	Aluminium, Al, Anodyzowane
Uszczelnienie	Tworzywo sztuczne, NBR
Screw-in thread seal	tworzywo sztuczne, NBR
Gwint montażowy	PG13.5
External diameter of the cable	10...12 mm
Przekrój poprzeczny rdzenia/możliwości mocowania	0.34...1.5 mm <sup>2</sup>
Tryb połączenia	połączenie zaciskowe/nacinające
Żywność mechaniczna	> 100 Cykle dopasowania
Stopień zanieczyszczenia	3
Typ ochrony	IP67, Tylko w skręconym stanie
<b>Właściwości elektryczne w temp. +20 °C</b>	
Napięcie nominalne	250 V
Prąd	9 A
rezystancja przewodzenia	≤ 5 mΩ
<b>Właściwości chemiczne i mechaniczne</b>	
Stacjonarna	-40...+90 °C

## Dane techniczne

Aplikacja ruchoma

-40...+90 °C

---