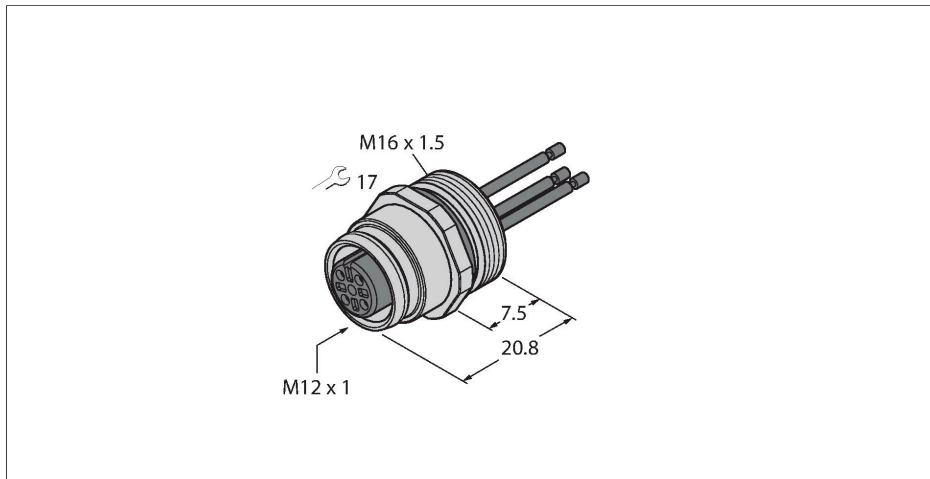


EC-FK12-0.5/16

Żeńskie złącze kołnierzowe z przewodami wielodrutowymi, montaż od przodu

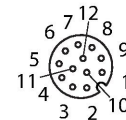


Cechy charakterystyczne



- Złącze żeńskie M12 × 1
- Stopień ochrony IP67
- Montaż od przodu
- Podłączenia za pomocą osobnych żył
- 12-styk.
- Długość żył typu linka: 0,5 m

Przyporządkowanie styków

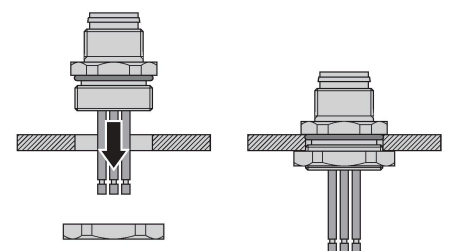


Dane techniczne

Typ	EC-FK12-0.5/16
Nr kat.	6934164
Złącze A	Złącze żeńskie, M12 × 1, Prosty, Kodowanie A
Liczba styków	12
Styki	mosiądz, CuZn, Złoczone
Materiał wokół styków	Tworzywo sztuczne, TPU, Czarny
Uszczelnienie	Tworzywo sztuczne, FPM/FKM
Flange housing	mosiądz, CuZn, Niklowane
Typ montażu	montaż od przodu
Screw-in thread seal	tworzywo sztuczne, NBR
Gwint montażowy	M16 x 1,5
Tryb połączenia	Podłączenie przewodu
Żywotność mechaniczna	> 100 Cykle dopasowania
Stopień zanieczyszczenia	3
Typ ochrony	IP67, (skręcone razem)
Długość przewodu	0.5 m
Izolacja żyły	PCW
Przekrój przewodu	12 × 0.14 mm ²
Kolory żył	BN, BU, WH, GN, PK, YE, BK, GY, RD, VT, GY/PK, RD/BU
Właściwości elektryczne w temp. +20 °C	
Napięcie nominalne	30 V
Prąd	1.5 A
Rezystancja izolacji	≥ 10 ⁸ Ω

1)	BN
2)	BU
3)	WH
4)	GN
5)	PK
6)	YE
7)	BK
8)	GY
9)	RD
10)	VT
11)	GY/PK
12)	RD/BU

Montaż panelu przedniego



Dane techniczne

rezystancja przewodzenia $\leq 5 \text{ m}\Omega$

Właściwości chemiczne i mechaniczne

Temp. otoczenia (nieruchomy) $-30 \dots +90 \text{ }^\circ\text{C}$

Certyfikaty CE