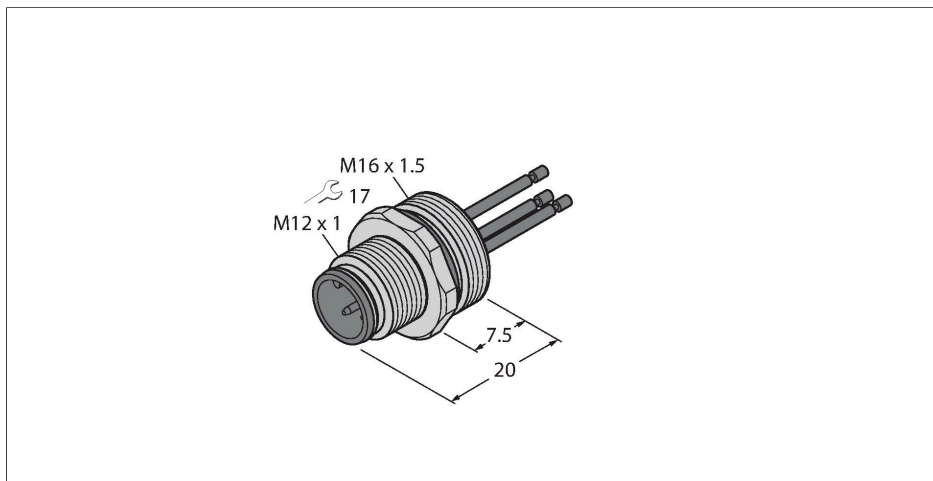


EC-FSE4.5-0.5/16

Męskie gniazdo z przewodami wielodrutowymi, montaż od przodu

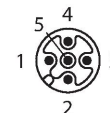


Cechy charakterystyczne



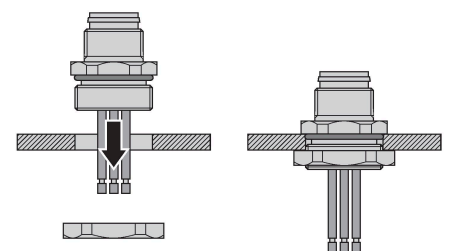
- Złącze męskie M12 × 1
- Stopień ochrony IP67
- Obudowa gniazda ze stali nierdzewnej
- Montaż od przodu
- Podłączenia za pomocą osobnych żył
- 5-styk.
- Długość żył typu linka: 0,5 m

Przyporządkowanie styków



1	BN
2	WH
4	BK
3	BU
5	GY

Montaż panelu przedniego



Dane techniczne

Typ	EC-FSE4.5-0.5/16
Nr kat.	6934618
Złącze A	Męskie, M12 × 1, Prosty, Kodowanie A
Liczba styków	5
Styki	mosiądz, CuZn, Złoczone
Materiał wokół styków	Tworzywo sztuczne, PA GF, Czarny
Flange housing	stal nierdzewna, 1.4404 (AISI 316L)
Typ montażu	montaż od przodu
Screw-in thread seal	tworzywo sztuczne, NBR
Gwint montażowy	M16 x 1,5
Tryb połączenia	Podłączenie przewodu
Żywotność mechaniczna	> 100 Cykle dopasowania
Stopień zanieczyszczenia	3
Typ ochrony	IP67, (skręcone razem)
Długość przewodu	0.5 m
Izolacja żyły	PCW
Przekrój przewodu	5 × 0.34 mm ²
Kolory żył	BN, WH, BU, BK, GY
Właściwości elektryczne w temp. +20 °C	
Napięcie nominalne	60 V
Prąd	4 A
Rezystancja izolacji	≥ 10 ⁸ Ω
rezystancja przewodzenia	≤ 5 mΩ

Dane techniczne

Właściwości chemiczne i mechaniczne

Temp. otoczenia (nieruchomy)	-30...+90 °C
------------------------------	--------------

Certyfikaty	CE
-------------	----