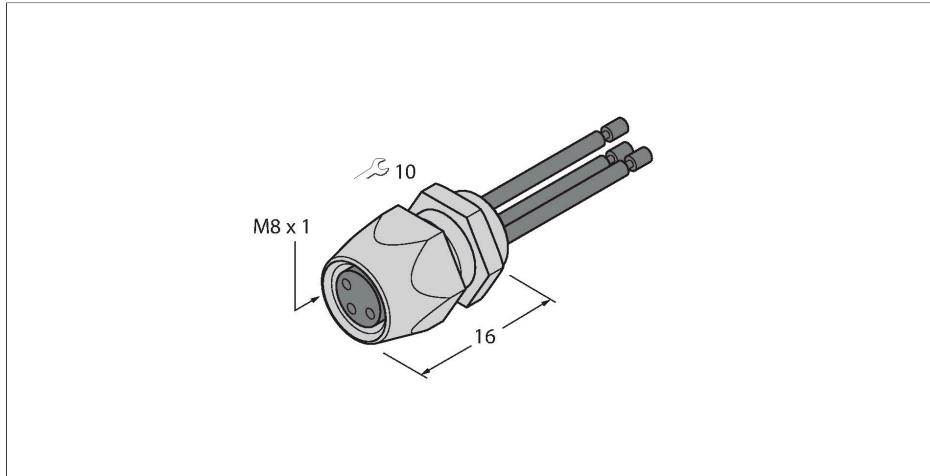


PFKS4-0.2

Żeńskie złącze kołnierzowe z przewodami wielodrutowymi, montaż od przodu – Żeńskie złącze kołnierzowe z luźnymi przewodami, montaż od przodu



Cechy charakterystyczne



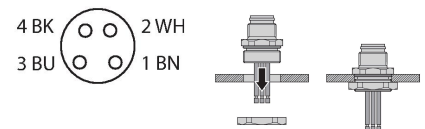
- okrągłe złącze, wytrzymałe i wstępnie przygotowane do podłączenia
- Stopień ochrony IP67
- z wolnymi przewodami 0.2 m
- dostępne również z innymi długościami przewodów

Przyporządkowanie styków



Nagłówek schemat podłączenia

Schemat podłączenia



Dane techniczne

Typ	PFKS4-0.2
Nr kat.	6934786
Złącze A	Złącze żeńskie, M8 × 1, Prosty
Liczba pinów	4
Styki	Metal, CuZn, Złoczone
Materiał wokół styków	Tworzywo sztuczne, PA, Czarny
Uszczelnienie	Tworzywo sztuczne, FPM/FKM
Flange housing	mosiądz, CuZn, Niklowane
Typ montażu	montaż od przodu
Screw-in thread seal	tworzywo sztuczne, NBR
Gwint montażowy	M8 × 0,5
Tryb połączenia	Podłączenie przewodu
Żywotność mechaniczna	> 100 Cykle dopasowania
Stopień zanieczyszczenia	3
Typ ochrony	IP67, (skręcone razem)
Długość przewodu	0.2 m
Izolacja żyły	PCW
Przekrój przewodu	4 × 0.25 mm ²
Przewód linkowy, układ	14 × 0.15 mm
Kolory żył	BN, WH, BU, BK
Właściwości elektryczne w temp. +20 °C	
Napięcie nominalne	30 V
Prąd	4 A

Dane techniczne

Rezystancja izolacji	$\geq 10^8 \Omega$
rezystancja przewodzenia	$\leq 5 \text{ m}\Omega$
Właściwości chemiczne i mechaniczne	
Stacjonarna	-30...+90 °C
Certyfikaty	CE