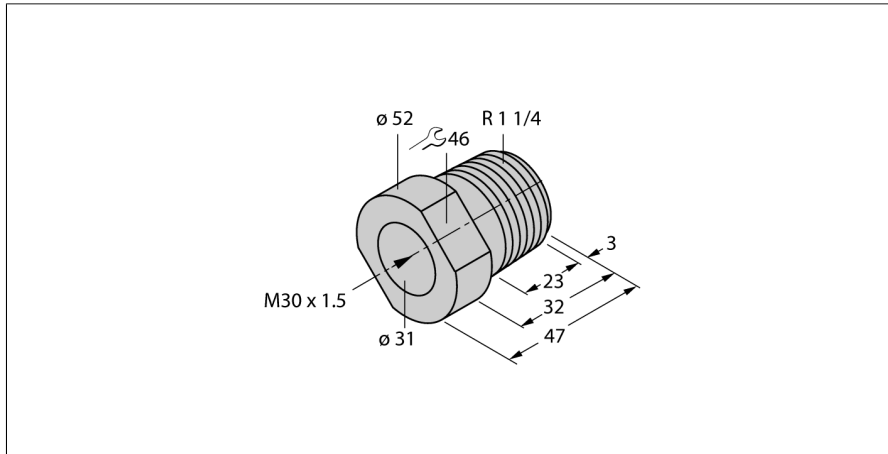


Akcesoria

Adapter montażowy

MAP-M30



- adapter montażowy
- tworzywo sztuczne: polipropylen
- możliwość wymiany czujnika przy pełnym zbiorniku (adapter pozostaje w zbiorniku podczas wymiany czujnika)
- Przez krótki czas do 140 °C

Typ	MAP-M30
Nr kat.	6950013
Wykonanie	Akcesoria do obudów cylindrycznych gwintowanych, M30
Wymiary	47 mm
Materiał obudowy	Tworzywo sztuczne, PP
Temperatura pracy	-20...+100 °C