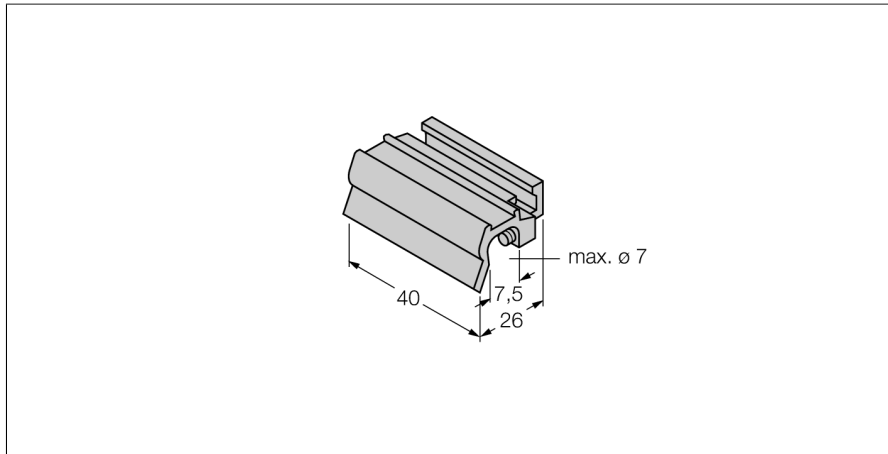


Akcesoria

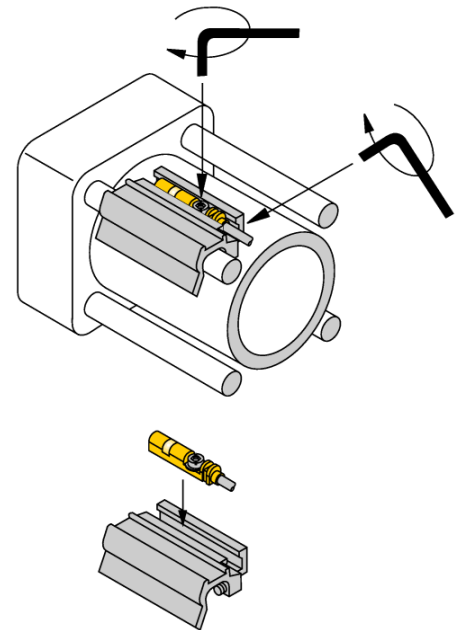
Wspornik montażowy

Dla cylindrów ciągnowych

KLZ1-INT



- Montaż na cylindrach ciągnowych
- Dla cylindra o średnicy: 32...40 mm
- Średnica ciągną do 7,2 mm
- Metal: Aluminium



Typ	KLZ1-INT
Nr kat.	6970410
Wykonanie	Akcesoria, INT
Wymiary	40 x 26 x 10 mm
Materiał obudowy	Metal, AL
Fixing clamp for correspondent cylinder diameter	32...40 mm