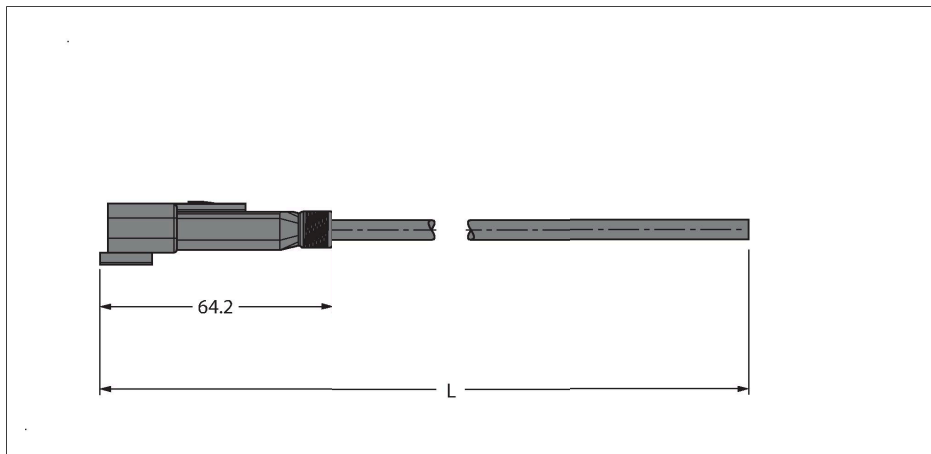


DT04-2PG-A-10/TXL

Conector Deutsch – Cablu de conectare



Caracteristici

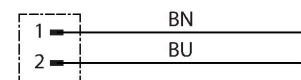


- Conector Deutsch DT04, drept, 2-pini
- Cu filet M12 × 1 pentru teacă de protecție
- Material izolație exterioară: TPE-U (PUR)
- Culoare manta: alb, similar cu RAL 7021
- Adecvat pentru sisteme mobile articulate de protecție cabluri
- Ignifug
- Fără halogeni conform VDE 0472 partea 815
- În conformitate cu RoHS
- Grade de protecție IP67 și IP69K
- Lungime cablu: 10 m

Alocare contacte



Schema de conexiuni



Caracteristici tehnice

Tip	DT04-2PG-A-10/TXL
Nr. ID	100000390
Conector A	Conectori, Deutsch DT, Drept
Număr de pini	2
Contacte	Alamă, CuZn, Placat cu nichel
Suportul contactelor	Plastic, Thermoplast, Galben
Corp	Plastic, TPU, UL 94, Negru
Piuliță/șurub	Placat cu nichel
Etanșare	Plastic, Silicon
Durata de viață din punct de vedere mecanic	> 100 Cicluri de cuplare
Tip de protecție	IP67, IP69K, (conectat)
Cablu	
Diametru cablu	Ø 5 mm ±0.15
Lungime cablu	10 m
Manșon cablu	PUR, Negru
Izolația conductorului	PP
Secțiune miez	2 x 0.75 mm ²
Aranjamentul conductorului multifilar	42 x 0.15 mm
Culori fire	BN, BU
Caracteristici electrice la +20 °C	
Tensiune nominală	230 V
Tensiune de test	3000 V
Curent	8 A
Proprietăți mecanice și chimice	
Raza de curbare (instalare fixă)	≥ 5 x Ø
Raza de curbare (utilizare mobilă)	≥ 10 x Ø
Cicluri de îndoire	≥ 4 milion

Caracteristici tehnice

Accelerația admisibilă	max. 10 m/s ²
Viteza de deplasare admisibilă	3.33 m/s
În staționare	-40...+80 °C
În mișcare	-25...+80 °C