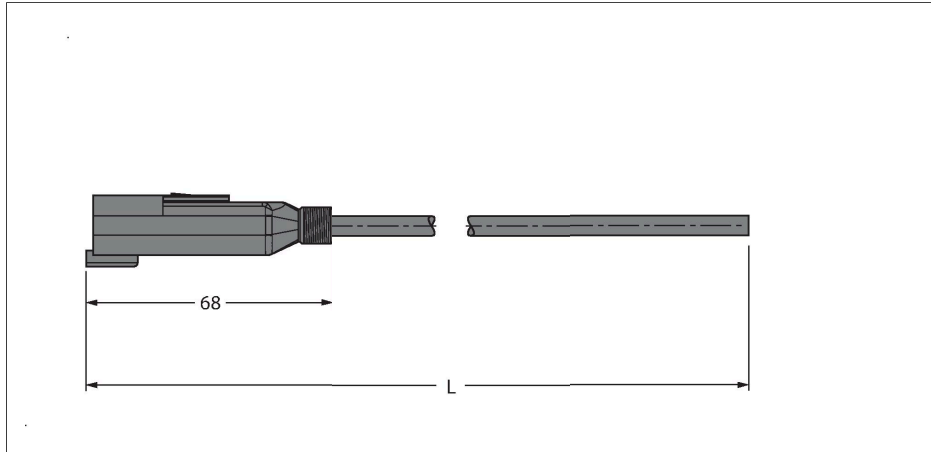


# DT04-4PG-A-5/TXL

## Conector Deutsch – Cablu de conectare

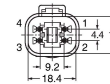


### Caracteristici

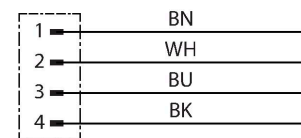


- Conector Deutsch DT04, drept, 4-pini
- Cu filet M12 × 1 pentru teacă de protecție
- Material izolație exterioară: TPE-U (PUR)
- Culoare manta: alb, similar cu RAL 7021
- Adecvat pentru sisteme mobile articulate de protecție cabluri
- Ignifug
- Fără halogeni conform VDE 0472 partea 815
- În conformitate cu RoHS
- Grade de protecție IP67 și IP69K
- Lungime cablu: 5,0 m

### Alocare contacte



### Schema de conexiuni



### Caracteristici tehnice

Tip	DT04-4PG-A-5/TXL
Nr. ID	100000449
Conector A	Conectori, Deutsch DT, Drept
Număr de pini	4
Contacte	Alamă, CuZn, Placat cu nichel
Suportul contactelor	Plastic, Thermoplast, Galben
Corp	Plastic, TPU, UL 94, Negru
Piuliță/șurub	Placat cu nichel
Etanșare	Plastic, Silicon
Durata de viață din punct de vedere mecanic	> 100 Cicluri de cuplare
Tip de protecție	IP67, IP69K, (conectat)
<b>Cablu</b>	
Diametru cablu	Ø 5.7 mm ±0.20
Lungime cablu	5 m
Manșon cablu	PUR, Negru
Izolația conductorului	PP
Secțiune miez	4 x 0.75 mm <sup>2</sup>
Aranjamentul conductorului multifilar	42 x 0.15 mm
Culori fire	BN, WH, BU, BK
<b>Caracteristici electrice la +20 °C</b>	
Tensiune nominală	230 V
Curent	7 A
<b>Proprietăți mecanice și chimice</b>	
Raza de curbare (utilizare mobilă)	≥ 6 x Ø
Cicluri de îndoire	≥ 2 milion
Accelerația admisibilă	max. 10 m/s <sup>2</sup>
Viteza de deplasare admisibilă	5 m/s

## Caracteristici tehnice

Temperatura mediului (fixă)	-40...+80 °C
Temperatura ambiantului (mobil)	-25...+80 °C