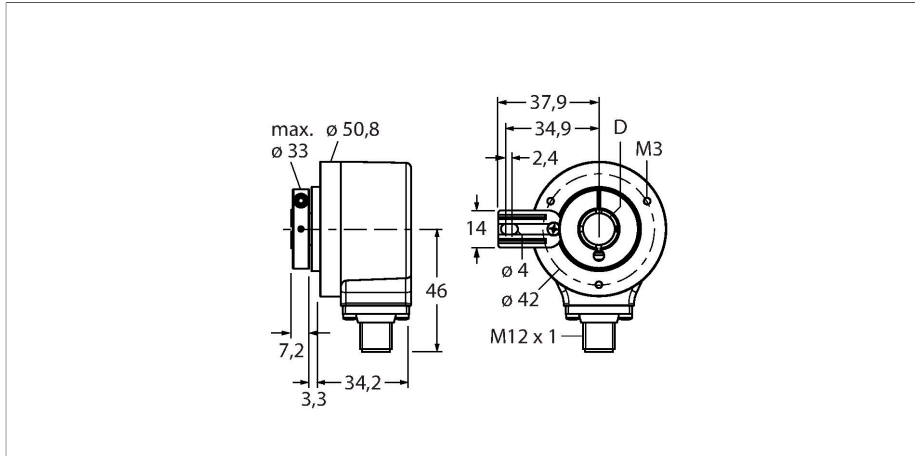


REI-12H15T-2B2048-H1181

Encoder incremental

Linia Industrial



Caracteristici tehnice

Tip	REI-12H15T-2B2048-H1181
Nr. ID	100010397
Principiu de măsurare	Fotoelectric
Caracteristici generale	
Max. Rotational Speed	6000 rpm
Moment de inerție al rotorului	$6 \times 10^{-6} \text{ kgm}^2$
Cuplu de pornire	$< 0.05 \text{ Nm}$
Tip de ieșire	Incremental
Rezoluție, incremental	2048 ppr
Caracteristici electrice	
Tensiune de alimentare	10...30 Vcc
Curent fără sarcină	100 mA
Curent de ieșire	$\leq 30 \text{ mA}$
Protecție la scurtcircuit	Da
Protecție la întrerupere fir/Alimentare inversă	Da
Frecvență max. impulsuri	300 kHz
Nivel de semnal pentru unu logic	min. $U_B - 1 \text{ V}$
Nivel de semnal pentru zero logic	max. 0,5 V
Funcție de ieșire	Push-Pull/HTL, Inversabil
Caracteristici Mecanice	
Design	Alezaj
Tip de flanșă	Flanșă cu element de montare
Diametru flanșă	$\varnothing 50.8 \text{ mm}$
Tip de ax	Ax tubular
Diametru ax D [mm]	15

Caracteristici

- Flanșă cu limitarea cuplului de strângere, $\varnothing 50.8 \text{ mm}$
- Alezaj, $\varnothing 15 \text{ mm}$
- Principiu de măsurare optică
- Materialul axului - oțel inoxidabil
- Clasă de protecție IP67 pe partea cu axul și carcasă
- $-40 \dots +85 \text{ }^\circ\text{C}$
- Max. 6000 rpm (funcționare continuă: 3000 rpm)
- 10...30 Vcc
- Push-pull/HTL inversabil
- Frecvență max. impulsuri 300 kHz
- Conector tată M12 x 1; 8-pini
- 2048 impulsuri pe rotație

Diagramă de conexiuni

1	GND	
2	U_B	+
3	A	
4	A inv.	
5	B	
6	B inv.	
7	0	-
8	0 inv.	-
PH	shield	



Caracteristici tehnice

Lungime de undă L [mm]	20
Materialul axului	Oțel inoxidabil
Materialul carcasei	Zinc turnat sub presiune
Conexiune electrică	Conectori, M12 × 1
	8-pini
Încărcare axială a axului	40 N
Încărcare radială a axului	80 N
Condiții de mediu	
Temperatura mediului	-40...+85 °C
Rezistență la vibrații (EN 60068-2-6)	300 m/s ² , 10...2.000 Hz
Rezistență la șoc (EN 60068-2-27)	3000 m/s ² , 6 ms
Clasă de protecție	IP67
Protection class shaft	IP67

Accesorii

Desen cu dimensiuni	Tip	Nr. ID	
	RKC8T-2/TXL	6625142	Cablu de conectare, conector mamă M12, drept, 8-pini, lungime cablu: 2 m, material manta: PUR, negru; certificare cULus
	WKC8T-2/TXL	6625145	Cablu de conectare, conector mamă M12, cu cot, 8-pini, lungime cablu: 2 m, material manta: PUR, negru; certificare cULus