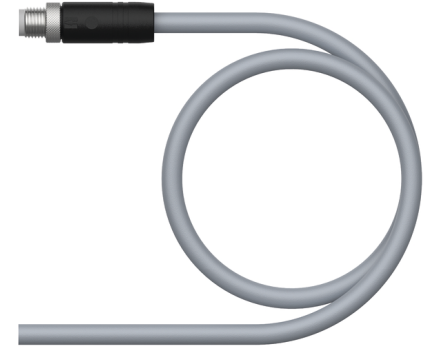
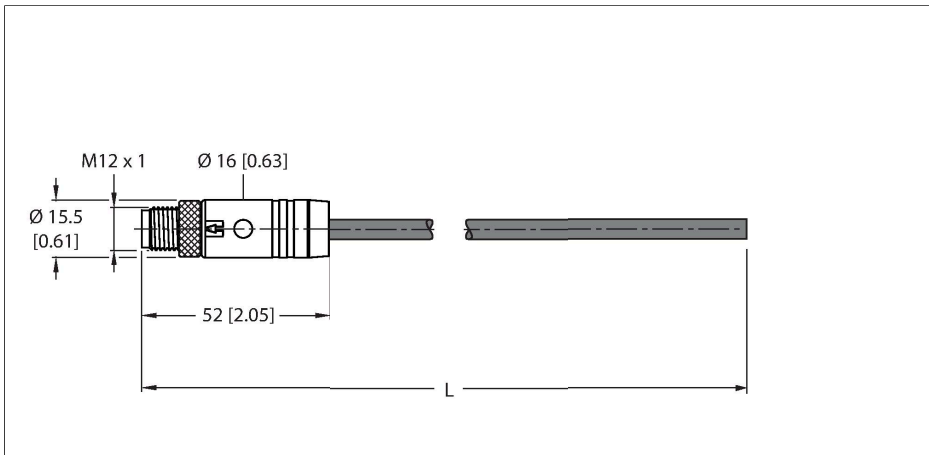


RSP56PLB-2/TXG

Cablu de alimentare - M12 pentru alimentare – Cablu de conectare



Caracteristici tehnice

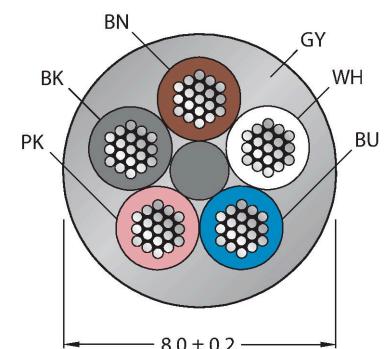
Tip	RSP56PLB-2/TXG
Nr. ID	100018910
Conector A	Conectori, M12 × 1, Drept, Codat-L
Număr de pini	4+FE
Contacte	Cupru-nichel, CuNi, Aurit
Suportul contactelor	Plastic, PBT GF, Negru
Corp	Plastic, TPE, Negru
Piuliță/șurub	Alamă, CuZn, Placat cu nichel
Cuplu de strângere	0.5 ... 0.6 Nm (Respectați cuplul maxim al contrapieseii!)
Durata de viață din punct de vedere mecanic	> 100 Cicluri de cuplare
Grad de poluare	3
Tip de protecție	IP65, IP67, IP69K, Numai filetat
Cablu	
Diametru cablu	Ø 8 mm ±0.20
Lungime cablu	2 m
Manșon cablu	PUR, Gri
Izolația conductorului	PP
Secțiune miez	5 x 1.5 mm ²
Culori fire	BN, WH, BU, BK, PK
Caracteristici electrice la +20 °C	
Tensiune nominală	50 V _{ca} /60 V _{cc}
Curent	16 A
Proprietăți mecanice și chimice	
Raza de curbare (instalare fixă)	≥ 4 x Ø
Raza de curbare (utilizare mobilă)	≥ 7 x Ø

Caracteristici



- Conector tată M12, codat-L, drept, 5-pini (4+FE)
- Material izolație exterioară: PUR
- Culoare izolație exterioară: gri
- Rezistență ridicată la uleiuri, agenți de răcire, lubrifianți și emulsii
- Adecvat utilizării în sisteme articulate de protecție cabluri.
- Rezistent la vibrații și la șocuri.
- Ignifug
- Fără halogeni
- În conformitate cu RoHS
- Certificare UL
- Clasă de protecție: IP65, IP67, IP69K
- Lungime cablu: 2,0 m

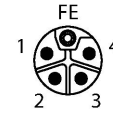
Secțiune cablu



Alocare contacte

Caracteristici tehnice

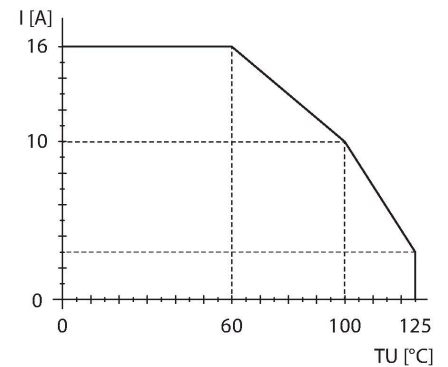
Cicluri de îndoire	≥ 10 milion
Accelerația admisibilă	max. 5 m/s ²
Cursa admisibilă, orizontal	5 m (la 5 m/s ²)
Tensiune de răsucire	± 30 °/m
În staționare	-40...+80 °C
În mișcare	-30...+80 °C
Temperatura ambiantului la utilizarea sistemelor mobile articulate de protecție cabluri	-20...+60 °C
Poate fi utilizat la sisteme mobile articulate de protecție cabluri	Da
Fără halogeni	Da
Rezistent la uleiuri	Da
Ignifug	Da
Certificări	cULus



Schema de conexiuni



Curba de depreciere



Accesorii

Desen cu dimensiuni	Tip	Nr. ID	
	LABEL-HOLDER-FLEX-PVC	100048170	Suport de etichetă din PVC pentru identificarea cablurilor de extensie (seria de produse TEL/TXL); pentru diametre de cablu min. 5 mm; 4 × 18 mm; bucăți livrate: 50 bucăți / pungă
	VH2-M12L-M5-2F5	100028587	Distribuitor miniatură h, alimentare M12, codat L, 4-pini + FE
	FW-ERKPM0514-PL-S-0813	100008139	Conector mamă demontabil, cablu de alimentare M12, drept, codat-L, 4-pini + FE, conectare cu șuruburi, orificiu pentru cablu între 8,0 și 13 mm, secțiune transversală/capacitate terminal între 1,5 și 2,5 mm ² , carcasă de plastic, șurub metalic de reținere
	VH3-M12L-M5-3F5	100028591	Distribuitor H, alimentare M12, codat L, 4-pini + FE
	VT2-M12L-M5-2F5	100028579	Distribuitor T, alimentare M12, codat L, 4-pini + FE