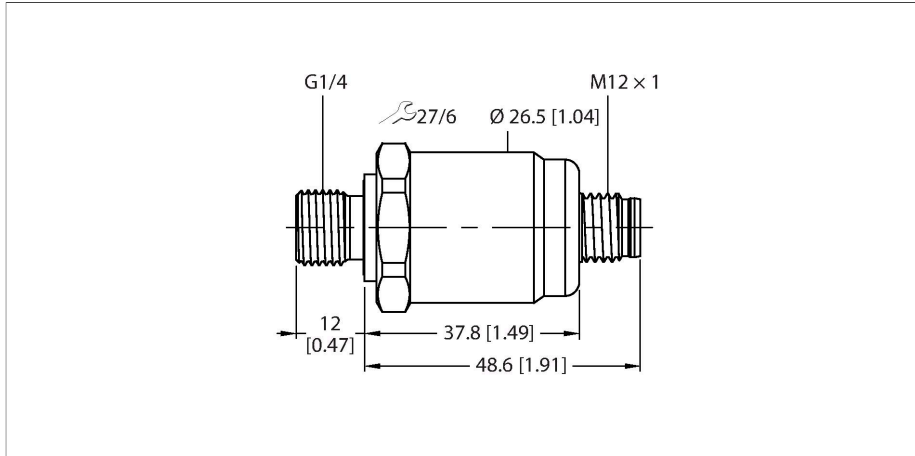


PT0.25R-1504-IX-H1143/D840

Senzor de presiune – Cu ieşire în curent (2-fire)



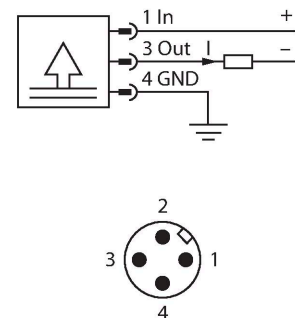
Caracteristici tehnice

Tip	PT0.25R-1504-IX-H1143/D840
Nr. ID	100021806
Tip presiune	Presiune relativă
Domeniu de presiune	0...0.25 bar 0...3.63 psi 0...0.025 MPa
Suprapresiune admisibilă	≤ 2 bar
Vacuum permisibil	-0.3 bar
Pulsuri de presiune	≥ 2 bar
Timp de răspuns	< 150 ms
Poziție reglare	Vertical, conector de presiune în partea de jos
Eroare poziție pentru instalarea verticală, conectare presiune în partea de sus	+ 0.2 mbar
Eroare poziție pentru instalarea orizontală	+ 0.1 mbar
Stabilitate pe termen lung	0.25 % FS, Conform IEC EN 60770-1
Alimentare	
Tensiune de alimentare U_b	10...30 Vcc
Consum de curent	≤ 23 mA
Protecție la scurtcircuit/alimentare inversă	Da / Da
Clasă de protecție	IP67
Clasă de protecție	III
Tensiune de izolație	500 Vcc
Ieşiri	
Ieşire 1	Ieşire analogică

Caracteristici

- Celulă de măsură din ceramică
- O acuratețe de măsurare extrem de precisă
- Design compact și robust
- Comportare termică excelentă
- Domeniu de presiune 0...250 mbar relativ
- 10...30 Vcc
- Ieşire analogică 4...20 mA
- Conectare la proces G1/4" filet exterior (garnitură posterioară) conform DIN EN ISO 1179-2 cu inel de etanșare cu profil FPM
- Dispozitiv conector, M12 x 1
- ATEX, IECEx
- Categoria II 1/2 GD, Ex Zona 0

Diagramă de conexiuni



Principiu de funcționare

Senzorii de presiune din seria PT...-1500 funcționează cu o celulă de măsură ceramică în diverse game de micropresiune -100...600 mbar cu conectare pe 2- sau chiar 3-fire. În funcție de varianta de senzor, semnalul procesat este disponibil ca semnal analogic de ieşire (4...20 mA, 0...10 V, 0...5 V, proporțional).

Caracteristici tehnice

leșire analogică	
leșire în curent	4...20 mA
Sarcină	≤ (Tensiune de alimentare -10)/20 kΩ
Rezoluție	<± 0.1 % FS
Precizie LHR	±0.35 % FS (FS < 100 mbar ±0.7 % FS)
Varia#ie cu temperatura	
Temperatura mediului măsurat	-15...+85 °C
Coeficient de temperatură la capătul superior TkS	± 0.07 % FS/10 K
Condiții de mediu	
Temperatura mediului	-25...+85 °C
Temperatura de depozitare	-40...+85 °C
Rezistență la vibrații	20 g, 15...2000 Hz, 15...25 Hz cu amplitudine ± 15 mm, 1 octavă/minut în toate 3 direcțiile, 50 de încărcări continue, conform IEC 68-2-6
Rezistență la șoc	50 g, 6 ms, curbă sinusoidală, toate cele 6 direcții, cădere liberă de la 1 m pe beton (6X) conform IEC 68-2-27
Caracteristici Mecanice	
Materialul carcasei	Oțel inoxidabil/Plastic, 1.4404 (AISI 316L)/poliarilamidă 50% GF UL 94 V-0
Materialul conexiunii la proces	Oțel inoxidabil 1.4404 (AISI 316L)
Materialul traductorului de presiune	Ceramică Al ₂ O ₃
Material de etanșare	FPM
Conectare la proces	G1/4" filet exterior (garnitură posterioară) conform DIN EN ISO 1179-2 cu inel de etanșare cu profil FPM
Dimensiunea cheii mecanice / piuli#a de conectare	27
Conexiune electrică	Conectori, M12 × 1
Cuplul maxim de strângere a piuliței carcasei	27 Nm
Condiții de referință conform IEC 61298-1	
Temperatură	15...+25 °C
Presiune atmosferică	800...1060 hPa abs.
Umiditate	45 % rel.
Tensiune auxiliară	24 Vcc
Teste/Certificări	
Certificări	cULus
Număr de înregistrare UL	E302799
Notă importantă	Pentru aplicații cu protecție intrinsecă, valorile specificate în certificatele Ex corespunzătoare (ATEX, IECEX, UL, etc.) se aplică.

PRELIMINARY

În plus față de variantele standard, există senzori speciali pentru utilizare în zone ATEX. O gamă largă de conectări la proces și conexiuni electrice oferă un mare grad de flexibilitate într-o gamă largă de aplicații.

Caracteristici tehnice

Domeniu de utilizare	II 1/2 GD
Categorie protecție contra aprinderii	Gaz Ex ia IIC; Praf Ex ia IIIC
MTTF	965 ani conform SN 29500 (Ed. 99) 40 °C
Accesorii incluse	Garnitură profilată FKM special (1 buc)

Accesorii

Desen cu dimensiuni	Tip	Nr. ID	
	RKC4.441T-2/TEB	6628444	Cablu de conectare, conector mamă M12, drept, 4-pini, lungime cablu: 2 m, material manta: PVC, albastru; certificare cULus
	RKC4.441T-2/TXB	6631010	Cablu de conectare, conector mamă M12, drept, 4-pini, lungime cablu: 2 m, material manta: PUR, albastru; certificare cULus
	WKC4.441T-2/TEB	6628451	Cablu de conectare, conector mamă M12, cu cot, 4-pini, lungime cablu: 2 m, material manta: PVC, albastru; certificare cULus
	WKC4.441T-2/TXB	6629180	Cablu de conectare, conector mamă M12, cu cot, 4-pini, lungime cablu: 2 m, material manta: PUR, albastru; certificare cULus

Instrucțiuni de utilizare

Utilizare

Acest dispozitiv îndeplinește specificațiile directivei 94/9/EC și poate fi utilizat în zone cu pericol de explozie conform cu EN50014, EN50020 și EN50281-1-1. Pentru a asigura funcționarea corectă în conformitate cu scopul propus, se vor respecta reglementările și directivele naționale.

Pentru utilizare în zone cu pericol de explozie conform clasificării

Senzorii pot fi utilizați numai în zone cu pulberi sau gaze

Marcare (vezi dispozitiv sau foaie de catalog)

II 1/2 GD Ex ia IIC T4 Ga/Gb #I Ex ia IIIC T120 °C Da/Db conform EN60079-0:12+A11:2013

Temperatura locală admisibilă

-25...+85 °C

Instalare / Punere în funcțiune

Aceste dispozitive trebuie instalate, conectate și operate numai de personal calificat. Personalul calificat trebuie să aibă cunoștințe despre clasele de protecție, directivele și reglementările referitoare la echipamentele electrice pentru zone cu pericol de explozie. Verificați dacă marcarea și clasa produsului corespund cerințelor aplicației.

Acest dispozitiv este destinat conectării numai în circuite certificate Exi conform EN60079-0 și EN 60079-11. Vă rugăm respectați valorile electrice maxim admisibile. După conectarea în circuit senzorul nu mai poate fi folosit în alte instalații Exi. La interconectarea cu echipamentul electric asociat este necesară verificarea parametrilor intrinseci (EN60079-14).

Instrucțiuni de instalare

Trebuie evitată încărcarea electrostatică a cablurilor și dispozitivelor confecționate din materiale plastice. Curățați dispozitivul numai cu cârpa umedă. Nu montați dispozitivul în curenți de aer cu praf și evitați depunerea prafului pe dispozitiv. Dacă dispozitivele sau cablurile pot suferi deteriorări mecanice, ele trebuie protejate corespunzător. Acestea trebuie de asemenea ecranate împotriva câmpurilor electromagnetice cu intensități ridicate. Configurația pinilor și specificațiile electrice pot fi găsite pe marcajul dispozitivului sau în foile de catalog. Pentru prevenirea contaminării, nu demontați eventualele capace de protecție ale cablurilor sau conectorilor decât cu puțin timp înainte de montare.

Condiții speciale de securitate a muncii

Dispozitivul trebuie protejat împotriva oricăror deteriorări mecanice.

Service/Mentenanță

Nu sunt posibile reparații. Certificarea își pierde valabilitatea dacă dispozitivul este reparat sau modificat de altcineva decât producătorul. Sunt listate cele mai importante caracteristici conform certificării.