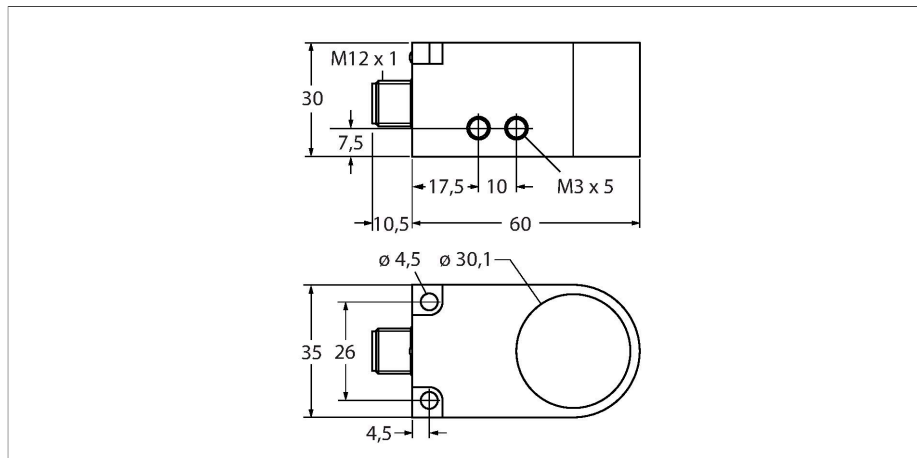


BI30R-W30-DAN6X-H1141

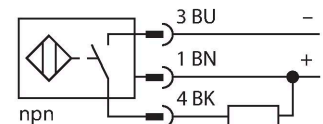
Senzor inductiv – senzor "ring" (inel)



Caracteristici

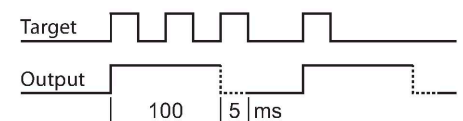
- rectangular, 30 mm înălțime
- plastic, PA12-GF30
- Durata impulsului 100 ms
- Sensibilitate ajustabilă prin potențiomtru
- 3-fire c.c., 10..0.30 VCC
- performanșele ieșirii dinamice
- ieșire npn normal deschis
- conector M12 x 1

Diagramă de conexiuni



Principiu de funcționare

Senzorii inductivi sunt destinați detecției fără contact și fără uzură a obiectelor metalice. Pentru aceasta se folosește un câmp electromagnetic de înaltă frecvență care interacționează cu obiectul de sesizat. Senzorii inductivi "ring" generează acest câmp prin intermediul unui circuit rezonant LC. Obiectul detectat joacă rolul de miez al bobinei.



Caracteristici tehnice

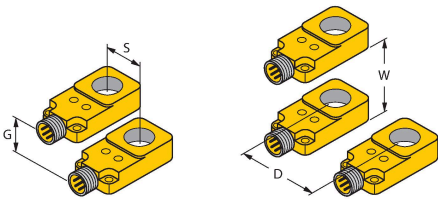
Tip	BI30R-W30-DAN6X-H1141
Nr. ID	1404501
Caracteristici generale	
Diametrul interior al inelului D	30.1 mm
Diametrul sferei din oțel (DIN 5401) detectabilă	≥ 3 mm
Viteză de trecere	0.1...50 m/s
Impuls de stop	≥ 5 ms
Durata impulsului	100 ms ±20 %
Caracteristici electrice	
Tensiune de alimentare U_b	10...30 Vcc
Ripul U_{ss}	≤ 10 % U_{Bmax}
Curent nominal de alimentare în c.c. I_b	≤ 200 mA
Curent fără sarcină	≤ 10 mA
Curent rezidual	≤ 0.1 mA
Tensiunea de test de izolație	0.5 kV
Protecție la scurtcircuit	Da/Ciclic
Cădere de tensiune la I_b	≤ 2.5 V
Protecție la fir întrerupt/alimentare inversă	Da/Complet
Funcție de ieșire	3-fire, Contact NO, NPN
Frecvență de comutație	0.008 kHz
Caracteristici Mecanice	
Design	Senzor inelar, W30
Dimensiuni	60 x 35 x 30 mm
Materialul carcasei	Plastic, PA12-GF30
Conexiune electrică	Conectori, M12 x 1
Corp bobină	plastic, POM

Caracteristici tehnice

Condiții de mediu	
Temperatura mediului	-25...+70 °C
Rezistență la vibrații	55 Hz (1 mm)
Rezistență la șoc	30 g (11 ms)
Clasă de protecție	IP67
MTTF	2283 ani conform SN 29500 (Ed. 99) 40 °C
Indicare stare	LED, Galben

Instrucțiuni de montare

Instrucțiuni de montare/descriere



Distanța D	120 mm
Distanța W	120 mm
Distanța S	30 mm
Distanța G	120 mm

Accesorii

Desen cu dimensiuni	Tip	Nr. ID	
	RKC4T-2/TEL	6625010	Cablu de conectare, conector mamă M12, drept, 3-pini, lungime cablu: 2 m, material manta: PVC, negru; certificare cULus

