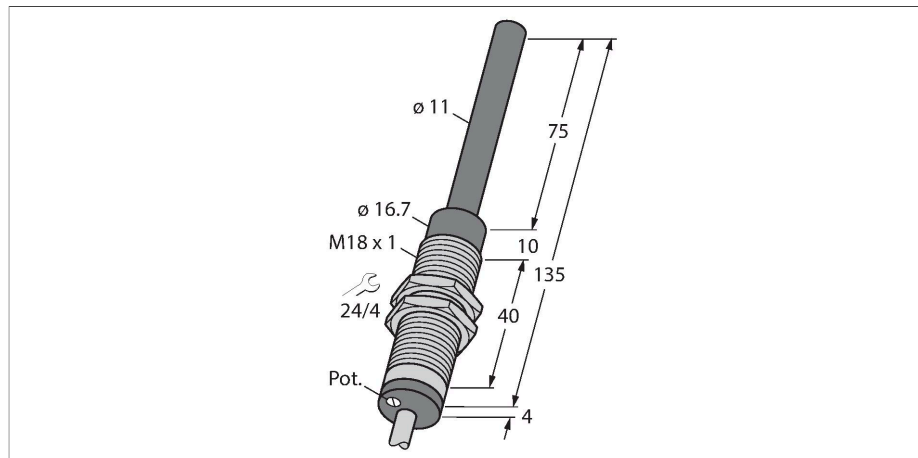


# WI70-M18-LIU5

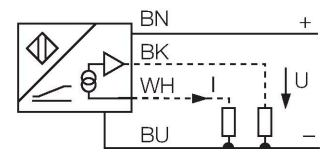
## Senzor inductiv – cu ieșire analogică



### Caracteristici

- cilindru filetat, M18 x 1
- alamă cromată
- acționare cu inel de scurtcircuitare, gaură în piesă metalică sau asemănător
- 4-fire, 15...30 VCC
- ieșire analogică
- 0...10 V și 4...20 mA
- conectare cu cablu

### Diagramă de conexiuni



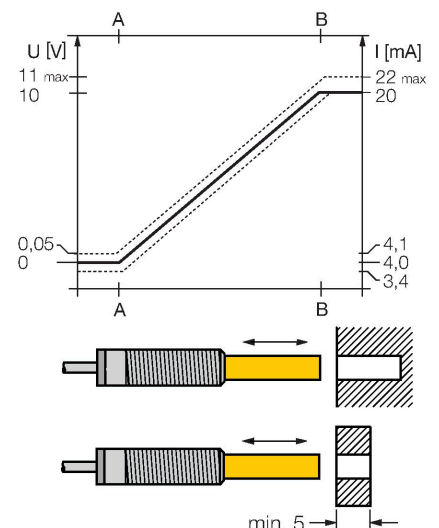
### Caracteristici tehnice

Tip	WI70-M18-LIU5
Nr. ID	1536600
<b>Caracteristici generale</b>	
Domeniul de măsură	0...70 mm
Condiții de montare	Degajat
Distanță sigură de operare	$\leq (0.81 \times S_n)$ mm
Repetabilitate	$\leq 1 \%$ din domeniul de măsură  A - B
	0.5 %, după un timp de pornire de 0.5 h
Deviație de liniaritate	$\leq 3 \%$
Derivă de temperatură	$\leq \pm 0.06 \%/K$
<b>Caracteristici electrice</b>	
Tensiune de alimentare	15...30 Vcc
Ripul rezidual	$\leq 10 \%$ $U_{ss}$
Curent fără sarcină	8 mA
Tensiunea de test de izolație	$\leq 0.5$ kV
Protecție la scurtcircuit	Da
Protecție la întrerupere fir/Alimentare inversă	Nu / Complet
Funcție de ieșire	4-fire, ieșire analogică
Ieșire în tensiune	0...10 V
Ieșire în curent	4...20 mA
Rezistența de sarcină pentru ieșirea în tensiune	$\geq 4.7$ k $\Omega$
Rezistența de sarcină, ieșire în curent	$\leq 0.4$ k $\Omega$
Frecvența de repetiție a secvenței de măsurare	40 Hz
<b>Caracteristici Mecanice</b>	
Design	Cilindru filetat, M18 x 1

### Principiu de funcționare

Comenzi simple de control pot fi rezolvate cu senzorii de poziție liniară din seria WI de la Turck.

Sunt acționați selectiv cu un inel din metal neferos sau o gaură înfundată și furnizează un semnal de ieșire analogic proporțional cu distanța.

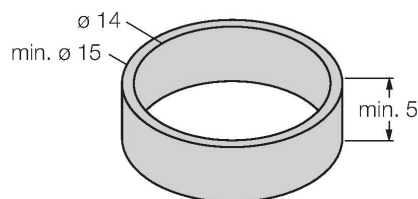
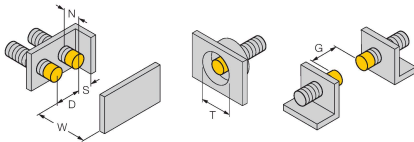


## Caracteristici tehnice

Dimensiuni	139 mm
Lungime traductor	75 mm
Materialul carcasei	Metal, CuZn, Placat cu crom
Materialul feței active	plastic, PVC rigid, negru
Partea din spate	plastic, PUR, negru
Cuplul maxim de strângere a piuliței carcasei	25 Nm
Conexiune electrică	Cabluri
Tip cablu	Ø 5.2 mm, Gri, LifYY, PVC, 2 m
Secțiune conductor	4 x 0.34 mm <sup>2</sup>
<b>Condiții de mediu</b>	
Temperatura mediului	-25...+70 °C
Rezistență la vibrații	55 Hz (1 mm)
Rezistență la șoc	30 g (11 ms)
Clasă de protecție	IP67
MTTF	751 ani conform SN 29500 (Ed. 99) 40 °C
Accesorii incluse	inel de alamă

## Instrucțiuni de montare

### Instrucțiuni de montare/descriere



Distanța D	72 mm
Distanța W	2 x B
Distanța T	5 x B
Distanța S	1 x B
Distanța G	3 x B
Distanța N	85 mm
Diametrul zonei active B	Ø 18 mm

Folosiți numai metale neferoase pentru inel sau gaura înfundată.

Diametrul găurii înfundate depinde de grosimea peretelui și de material.

Numai folosirea inelului NF- inclus la livrare garantează că valorile exprimate în tabelul de date sunt respectate.

În cazul nerespectării sau al utilizării găurii înfundate, domeniul de măsură poate fi redus.

## Accesorii

BST-18B

6947214

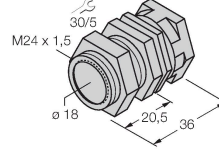
Colier de montare pentru senzori cilindrici filetați, cu opritor; material: PA6



QM-18

6945102

Suport de fixare rapidă cu opritor; material: Alamă cromată. Filet exterior M24 x 1,5. Notă: Distanța de sesizare a detectoarelor de proximitate se poate modifica dacă sunt utilizate suporturi de montare rapidă.



MW-18

6945004

Suport de montaj pentru senzori cilindrici filetați, material: Oțel inoxidabil A2 1.4301 (AISI 304)



BSS-18

6901320

Colier de montare pentru senzori cilindrici filetați și nefiletați; material: Polipropilenă



## Accesorii

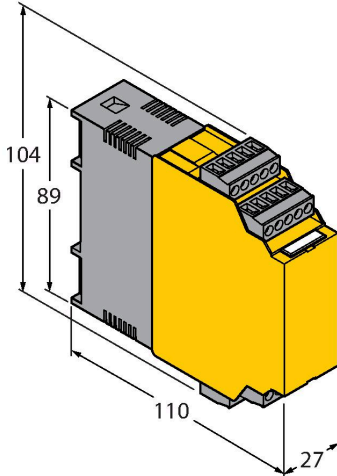
Desen cu dimensiuni

Tip

Nr. ID

IM43-13-SR

7540041



monitor de valoare limită; un singur canal; intrare 0/4...20 mA sau 0/2...10 V; alimentare transmitere/senzori cu 2- sau 3-fire; ajustare valoare monitorizată cu buton teach; trei ieșiri releu cu contact normal deschis; conectori detașabili; lățime 27 mm; alimentare universală 20...250 VUC; informații suplimentare se pot găsi în catalogul "Interfețe".